

TRADUCTION DU MODE D'EMPLOI ORIGINAL

IMPORTANT

LIRE ATTENTIVEMENT AVANT L'UTILISATION
CONSERVER POUR RÉFÉRENCE ULTÉRIEURE



brose



Mode d'emploi BULLS Brose Topology

Lacuba EVO 10, Lacuba EVO 10S, Lacuba EVO Cross, Lacuba EVO Lite 12, Lacuba EVO Lite 5F

21-17-1071, 21-17-1072, 21-17-1073, 21-17-1074, 21-17-1075, 21-17-1076, 21-17-1077, 21-17-1078, 21-17-1083,
21-17-1084, 21-17-1085, 21-17-1086, 21-17-1087

Table des matières

1	À propos de ce mode d'emploi	6	3.1.3	Système de freinage	18
1.1	Fabricant	6	3.1.3.1	Frein à disque	18
1.2	Langue	6	3.1.4	Système d'entraînement électrique	19
1.3	Lois, normes et directives	6	3.1.4.1	Moteur	19
1.4	Pour votre information	6	3.1.4.2	Batterie	19
1.4.1	Avertissements	6	3.1.5	Ordinateur de bord	20
1.4.2	Formats de texte	7	3.1.5.1	Élément de commande	20
1.5	Plaque signalétique	8	3.2	Utilisation conforme	21
1.6	Numéro de type et modèle	9	3.3	Utilisation non conforme	22
1.7	Identifier le mode d'emploi	9	3.3.1	Poids total autorisé	23
2	Sécurité	10	3.4	Caractéristiques techniques	24
2.1	Risques résiduels	10	3.4.1	Vélo électrique	24
2.1.1	Risque d'incendie et d'explosion	10	3.4.2	Moteur Brose Drive S	24
2.1.1.1	Batterie	10	3.4.3	Moteur Brose Drive T	24
2.1.1.2	Surchauffe du chargeur	10	3.4.4	Ordinateur de bord Brose Topology	24
2.1.1.3	Composants devenus brûlants	10	3.4.5	Batterie SuperCore 750	24
2.1.2	Choc électrique	10	3.4.6	Batterie SuperCore 555	25
2.1.2.1	Dommmages	10	3.4.7	Émissions	25
2.1.2.2	Pénétration d'eau	10	3.4.8	Couple de serrage	25
2.1.2.3	Court-circuit	11	3.5	Description de la commande et de l'écran	26
2.1.3	Risque de chute	11	3.5.1	Guidon	26
2.1.3.1	Mauvais réglage de l'attache rapide	11	3.5.2	Ordinateur de bord	26
2.1.3.2	Couple de serrage incorrect	11	3.5.2.1	<Affichage de base>	26
2.1.4	Risque d'amputation	11	3.5.2.2	<Affichage SET>	27
2.1.5	Rupture de la clé	11	3.5.2.3	Mode jour et mode nuit	28
2.2	Substances toxiques	11	3.5.2.4	Message système	28
2.2.1	Liquide de freinage	11	3.5.3	Affichage du niveau de charge (batterie)	28
2.2.2	Huile de suspension	11	3.6	Conditions environnementales requises	29
2.2.3	Batterie défectueuse	11	4	Transport et stockage	31
2.3	Exigences portant sur le cycliste	11	4.1	Caractéristiques physiques de transport	31
2.4	Personnes vulnérables	11	4.2	Poignées/points de levage prévus	31
2.5	Équipement de protection individuel	12	4.3	Transport	32
2.6	Marquages de sécurité et consignes de sécurité	12	4.3.1	Utiliser les cales de transport pour les freins	32
2.7	Comportement en cas d'urgence	12	4.3.2	Transporter le vélo électrique	32
2.7.1	Situation dangereuse dans le trafic routier	12	4.3.3	Expédier le vélo électrique	32
2.7.2	Écoulement de liquide de frein	12	4.3.4	Transporter la batterie	32
2.7.3	Échappement de vapeurs de la batterie	13	4.3.5	Expédier la batterie	32
2.7.4	Incendie de la batterie	13	4.4	Stocker	33
2.7.5	Écoulement de liquide de frein	13	4.4.1	Mode de stockage	33
2.7.6	Écoulement de lubrifiants et huiles hors de la fourche	13	4.4.1.1	Activer	33
2.7.7	Écoulement de lubrifiants et huiles hors de l'amortisseur arrière	13	4.4.1.2	Désactiver	33
3	Aperçu	14	4.4.2	Interruption de l'utilisation	33
3.1	Description	15	4.4.2.1	Préparer une interruption d'utilisation	33
3.1.1	Roue	15	4.4.2.2	Effectuer une interruption d'utilisation	34
3.1.1.1	Valve	15	5	Montage	35
3.1.2	Suspension	15	5.1	Outils requis	35
3.1.2.1	Fourche rigide	15	5.2	Déballage	35
3.1.2.2	Fourche de suspension	15	5.2.1	Contenu de la livraison	35
3.1.2.3	Fourche de suspension en acier	17	5.3	Mise en service	35
3.1.2.4	Fourche de suspension pneumatique	17			

5.4	Préparer la batterie	36	6.12	Batterie	55
5.4.1	Contrôler la batterie	36	6.12.1	Retirer la batterie	55
5.4.2	Ajouter un levier de blocage de la batterie	36	6.12.2	Insérer la batterie	55
5.4.2.1	Préparer le cadre	36	6.12.3	Charger la batterie	56
5.4.2.2	Monter le levier de blocage	37	6.12.4	Réveiller la batterie	56
5.4.3	Monter la roue dans une fourche Suntour	37	6.13	Système d'entraînement électrique	57
5.4.4	Contrôler la potence et le guidon	38	6.13.1	Démarrer le système d'entraînement électrique	57
5.4.4.1	Contrôler les assemblages	38	6.13.2	Arrêter le système d'entraînement	57
5.4.4.2	Bonne assise	38	6.14	Ordinateur de bord	58
5.4.4.3	Contrôler le jeu du palier	38	6.14.1	Allumez l'ordinateur de bord	58
5.5	Vente du vélo électrique	38	6.14.2	Arrêter l'ordinateur de bord	58
6	Utilisation	39	6.14.3	Utiliser les feux	58
6.1	Risques et dangers	39	6.14.4	Utiliser l'assistance de poussée	59
6.2	Équipement de protection individuel	40	6.14.5	Sélectionner le niveau d'assistance	59
6.3	Conseils pour augmenter l'autonomie	41	6.14.6	Basculer entre les informations de voyage	60
6.4	Messages d'erreur	42	6.14.7	Modifier les informations système	60
6.4.1	Message d'erreur à l'écran	42	6.14.7.1	Définir la couleur d'arrière-plan	60
6.5	Initiation et service après-vente	44	6.14.7.2	Définir les unités	61
6.6	Régler le vélo électrique	44	6.14.7.3	Régler le rétro-éclairage	61
6.6.1	Régler la selle	44	6.14.7.4	Définir l'heure	61
6.6.1.1	Régler l'inclinaison de la selle	44	6.14.7.5	Activer et désactiver la demande de code PIN	62
6.6.1.2	Déterminer la hauteur de selle	44	6.14.7.6	Modifier le code PIN	62
6.6.1.3	Régler la hauteur de selle avec l'attache rapide	45	6.14.7.7	Réinitialiser les réglages	63
6.6.1.4	Régler la position d'assise	45	6.15	Frein	64
6.6.2	Régler le guidon	46	6.15.1	Utiliser le levier de frein	64
6.6.3	Régler la potence	46	6.16	Suspension et amortissement	65
6.6.3.1	Régler la hauteur du guidon	46	6.16.1	Amortisseur de compression de la fourche de suspension	65
6.6.3.2	Régler la force de serrage de l'attache rapide	46	6.16.1.1	Régler un amortisseur de compression Suntour	66
6.6.4	Régler les freins	46	6.17	Changement de vitesse	67
6.6.4.1	Roder les plaquettes de frein	47	6.17.1	Utiliser le dérailleur	67
6.6.5	Régler le sag de l'amortissement	47	6.18	Garer le vélo électrique	68
6.6.5.1	Régler la suspension en acier d'une fourche Suntour	47	7	Nettoyage et soin	69
6.6.5.2	Régler la suspension pneumatique d'une fourche Suntour	48	7.1	Nettoyage après chaque trajet	69
6.6.6	Régler l'amortissement de détente	49	7.1.1	Nettoyer la fourche de suspension	69
6.6.6.1	Régler une fourche de suspension pneumatique Suntour	49	7.1.2	Nettoyer l'amortisseur arrière	69
6.7	Accessoires	50	7.1.3	Nettoyer les pédales	69
6.7.1	Siège enfant	50	7.2	Nettoyage complet	70
6.7.2	Remorque	51	7.2.1	Nettoyer le cadre	70
6.7.2.1	Remorques autorisées pour le moyeu à vitesses intégrées Enviolo	51	7.2.2	Nettoyer la potence	70
6.7.3	Porte-bagages	52	7.2.3	Nettoyer la roue	70
6.7.4	Support de téléphone portable	52	7.2.4	Nettoyer les éléments d'entraînement	70
6.7.5	Ressort en spirale de la fourche de suspension	52	7.2.5	Nettoyer l'amortisseur arrière	71
6.7.6	Tubeless et Airless	52	7.2.6	Nettoyer la chaîne	71
6.8	Liste de contrôle avant chaque trajet	53	7.2.7	Nettoyer la batterie	71
6.9	Rabattre la béquille latérale	54	7.2.8	Nettoyer l'ordinateur de bord	71
6.10	Utiliser le porte-bagages	54	7.2.9	Nettoyer le moteur	71
6.11	Utiliser la selle	54	7.2.10	Nettoyer les freins	72
			7.3	Entretien	72
			7.3.1	Entretien le cadre	72
			7.3.2	Entretien la potence	72
			7.3.3	Entretien la fourche	72

7.3.4	Entretien des éléments d'entraînement	72	9.2	Réparation	91
7.3.5	Entretien des pédales	72	9.2.1	Pièces et lubrifiants d'origine	91
7.3.6	Entretien de la chaîne	72	9.2.2	Remplacer l'éclairage	91
7.4	Maintien en bon état	73	9.2.3	Régler le phare avant	91
7.4.1	Roue	73	9.2.4	Contrôle du libre mouvement des pneus	91
7.4.1.1	Contrôler les pneus	73	10	Recyclage et mise au rebut	92
7.4.1.2	Contrôler les jantes	73	11	Documents	93
7.4.1.3	Contrôler et corriger la pression des pneus, valve Dunlop	73	11.1	Liste des pièces	93
7.4.1.4	Contrôler et corriger la pression des pneus, valve Presta	74	11.1.1	Lacuba EVO 10	93
7.4.1.5	Contrôler et corriger la pression des pneus, valve Schrader	74	11.1.2	Lacuba EVO 10S	94
7.4.2	Système de freinage	74	11.1.3	Lacuba EVO Cross	95
7.4.3	Contrôler l'usure des plaquettes de frein	74	11.1.4	Lacuba EVO Lite 5F	96
7.4.4	Contrôler le point de pression	75	11.1.5	Lacuba EVO Lite 12	97
7.4.5	Contrôler l'usure des disques de frein	75	11.2	Protocole de montage	98
7.4.6	Contrôler les câbles électriques et câbles de frein	75	11.3	Instructions de maintenance	100
7.4.7	Contrôler le changement de vitesse	75	11.4	Gabarit de perçage SuperCore	104
7.4.8	Contrôler la potence	75	12	Glossaire	105
7.4.9	Contrôler la tension de la courroie et de la chaîne	75	12.1	Abréviations	107
8	Maintenance	76	12.2	Concepts simplifiés	107
8.1	Systèmes de suspension	77	13	Annexe	108
8.1.1	Amortisseur arrière	77	l.	Traduction de la déclaration de conformité CE/UE originale	108
8.1.2	Fourche de suspension	78	14	Index des mots-clés	109
8.1.3	Tige de selle suspendue	79			
8.2	Axe avec attache rapide	79			
8.2.1	Contrôler l'attache rapide	80			
8.3	Entretien de la potence	80			
8.4	Régler le changement de vitesse	80			
8.4.1	Changement de vitesse actionné par câble, simple	80			
8.4.2	Changement de vitesse actionné par câble, à deux câbles	81			
8.4.3	Poignée de vitesse rotative à actionnement par câble, à deux câbles	81			
9	Recherche des erreurs, correction des pannes et réparation	82			
9.1	Recherche des erreurs et correction des pannes	82			
9.1.1	Le système d'entraînement ou l'écran ne démarrent pas	82			
9.1.2	Message d'erreur	82			
9.1.3	Erreurs de la fonction d'assistance	83			
9.1.4	Erreur de batterie	84			
9.1.5	Erreurs de l'écran	85			
9.1.6	L'éclairage ne fonctionne pas	85			
9.1.7	Autres erreurs	86			
9.1.8	Fourche de suspension	87			
9.1.8.1	Détente trop rapide	87			
9.1.8.2	Détente trop lente	88			
9.1.8.3	Suspension trop souple dans les côtes	89			
9.1.8.4	Amortissement trop dur en cas d'irrégularités	90			

Merci de votre confiance !

Les *vélos électriques* BULLS sont des véhicules de haute qualité. Vous avez fait un bon choix. Le montage final, le conseil et la formation sont réalisés par votre revendeur spécialisé. Qu'il s'agisse de maintenance, de modification ou de réparation, votre revendeur spécialisé sera également à votre disposition à l'avenir.

Remarque

Le *mode d'emploi* ne remplace pas une formation personnelle par le revendeur spécialisé qui fournit le vélo.

Le mode d'emploi fait partie intégrante du vélo électrique. Si le vélo est cédé un jour, le mode d'emploi doit donc être transmis au propriétaire suivant.

Vous recevez ce mode d'emploi avec votre nouveau vélo électrique. Prenez le temps de vous familiariser avec votre nouveau vélo électrique. Respectez les conseils et suggestions dans le mode d'emploi. De cette manière, vous profiterez longtemps de votre vélo électrique. Nous vous souhaitons beaucoup de plaisir et une bonne route en toute sécurité !

Le mode d'emploi est principalement rédigé à l'attention du cycliste et de l'exploitant. L'objectif est de permettre aux non-spécialistes d'utiliser le vélo électrique en toute sécurité.

Certaines sections sont spécialement destinées au revendeur spécialisé. L'objectif de ces sections est avant tout d'assurer la sécurité du montage initial et de la maintenance. Les sections destinées aux revendeurs spécialisés sont indiquées sur fond gris et marquées d'un symbole de clé à molette.

Pour toujours disposer du mode d'emploi pendant vos trajets, téléchargez le mode d'emploi sur votre téléphone à l'adresse Internet suivante :

www.bulls.de/service/downloads.

**Copyright**

© ZEG Zweirad-Einkaufs-Genossenschaft eG

Toute diffusion ou reproduction de ce mode d'emploi, ainsi que la valorisation et la divulgation de son contenu, sont interdites à moins d'être expressément autorisées. Toute violation donne droit à dédommagement. Tous droits réservés pour les cas d'enregistrement de brevets ou de modèles ou dessins.

Rédaction

Texte et images :
ZEG Zweirad-Einkaufs-Genossenschaft eG
Longericher Straße 2
50739 Köln, Germany

Traduction

RKT Übersetzungs- und Dokumentations-GmbH
Markenstraße 7
40227 Düsseldorf, Germany

Contact en cas de questions ou problèmes concernant ce mode d'emploi :

tecdoc@zeg.de



1 À propos de ce mode d'emploi

1.1 Fabricant

Le fabricant du vélo électrique est :

ZEG Zweirad-Einkaufs-Genossenschaft eG
Longericher Straße 2
50739 Köln, Germany

Tél. : +49 221 17959 0
Fax : +49 221 17959 31
E-mail : info@zeg.de
Sous réserve de modifications internes

Les informations contenues dans le *mode d'emploi* contiennent des spécifications techniques valides à la date de l'impression. Les modifications importantes sont intégrées dans une nouvelle version du *mode d'emploi*. Vous trouverez toutes les modifications du *mode d'emploi* à l'adresse :

www.bulls.de/service/downloads.

1.2 Langue

Le *mode d'emploi original* est rédigé en allemand. Aucune traduction n'est valable sans le *mode d'emploi original*.

1.3 Lois, normes et directives

Le *mode d'emploi* tient compte des exigences essentielles des normes suivantes :

- Directive 2006/42/CE Machines,
- Directive 2014/30/UE, Compatibilité électromagnétique,
- Norme DIN EN ISO 20607:2018 Sécurité des machines – Notice d'instructions – Principes rédactionnels généraux
- Norme EN 15194:2018, Cycles – Cycles à assistance électrique – Bicyclettes EPAC,
- Norme EN 11243:2016, Cycles – Porte-bagages pour bicyclettes – Exigences et méthodes,
- Norme EN ISO 17100:2016--05, Services de traduction – Exigences relatives aux services de traduction.

1.4 Pour votre information

Pour plus de lisibilité, différents symboles sont utilisés dans le mode d'emploi.

1.4.1 Avertissements

Des avertissements indiquent les situations et actions dangereuses. Vous trouverez les avertissements suivants dans le *mode d'emploi* :



En cas de non-respect, entraîne des blessures graves voire mortelles. Niveau de risque élevé.



En cas de non-respect, peut entraîner des blessures graves voire mortelles. Niveau de risque moyen.



En cas de non-respect, peut entraîner des blessures légères ou moyennes. Niveau de risque faible.

Remarque

En cas de non-respect, peut entraîner des dommages matériels.

1.4.2 Formats de texte



Les consignes destinées au revendeur spécialisé sont indiquées sur fond gris. Elles sont marquées par un symbole de clé à molette. Pour les non-spécialistes, les informations destinées aux revendeurs spécialisés n'invitent jamais à une action.

Vous trouverez les formats de texte suivants dans le *mode d'emploi* :

Style d'écriture	Utilisation
<i>italique</i>	Terme du glossaire
<u>souligné en bleu</u>	Lien
<u>souligné en gris</u>	Références croisées
✓ Coche	Conditions requises
▶ Triangle	Étape d'action sans ordre
1 Étape d'action	Plusieurs étapes d'action dans l'ordre indiqué
⇒	Résultat de l'étape d'action
INTERLETTRAGE	Affichage à l'écran
•	Listes
S'applique uniquement aux vélos électriques avec cet équipement	Chaque type est doté d'un équipement différent. L'emploi de composants alternatifs est indiqué par une remarque sous le titre.

Tableau 1 : Formats de texte

1.5 Plaque signalétique

La plaque signalétique est placée sur le cadre. Vous trouverez la position exacte de la plaque

signalétique dans l'illustration 2. La plaque signalétique contient treize informations.

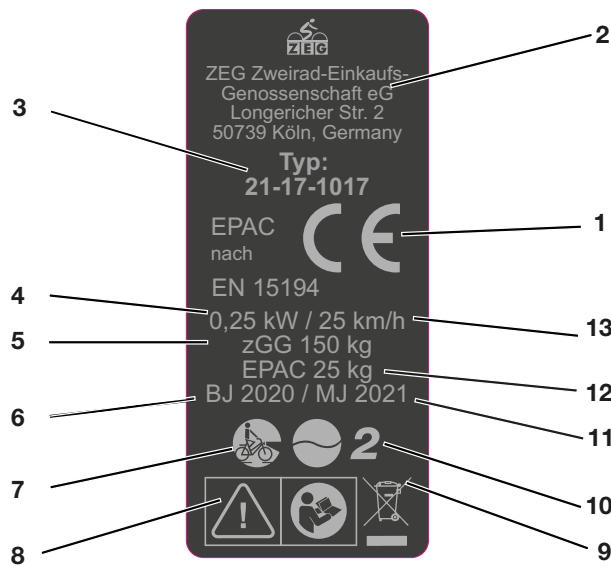


Illustration 1 : Exemple Plaque signalétique

N°	Désignation	Description
1	Marquage CE	Avec le marquage CE, le fabricant déclare que le vélo électrique répond aux exigences en vigueur.
2	Coordonnées du fabricant	Ces coordonnées vous permettent de contacter le fabricant. Vous trouverez plus d'informations au chapitre 1.
3	Numéro de type	Chaque type de vélo électrique correspond à un numéro de type à huit chiffres qui décrit l'année de construction du modèle, le type de vélo électrique et la variante. Vous trouverez plus d'informations au chapitre 1.
4	Puissance nominale en fonctionnement continu maximale	La puissance nominale maximale en fonctionnement continu correspond à la puissance maximale pendant 30 minutes sur l'arbre de sortie du moteur électrique.
5	Poids total admissible max.	Le poids total autorisé correspond au poids du vélo électrique entièrement monté, avec le cycliste et les bagages.
6	Année de construction	L' <i>année du modèle</i> est l'année dans laquelle le vélo électrique a été fabriqué. La période de production s'étend d'août 2020 jusqu'à juillet 2021.
7	Type de vélo électrique	Vous trouverez plus d'informations au chapitre 3.2.
8	Marquages de sécurité	Vous trouverez plus d'informations au chapitre 1.4.
9	Consigne d'élimination	Vous trouverez plus d'informations au chapitre 10.
10	Domaine d'utilisation	Vous trouverez plus d'informations au chapitre 3.2.
11	Année du modèle	Pour les vélos électriques produits en série, l'année du modèle correspond à la première année de production de la version. L'année de construction peut parfois différer de l'année du modèle.
12	Poids du vélo électrique prêt à rouler	Le poids du vélo électrique prêt à rouler est mentionné à partir d'un poids de 25 kg et correspond au poids à la date de la vente. Ajoutez le poids de chaque accessoire supplémentaire au poids total.
13	Vitesse d'arrêt	La vitesse atteinte par le vélo électrique lorsque le courant chute à zéro ou à la valeur de marche à vide.

Tableau 2 : Indications de la plaque signalétique

1.6 Numéro de type et modèle

Le mode d'emploi fait partie des vélos électriques avec les numéros de type :

Numéro de type	Modèle	Type de vélo électrique
21-17-1074	Lacuba EVO 10, Gent	Vélo de ville et tout chemin
21-17-1075	Lacuba EVO 10, Trapez	Vélo de ville et tout chemin
21-17-1076	Lacuba EVO 10, Wave	Vélo de ville et tout chemin
21-17-1071	Lacuba EVO 10S, Gent	Vélo de ville et tout chemin
21-17-1072	Lacuba EVO 10S, Trapez	Vélo de ville et tout chemin
21-17-1073	Lacuba EVO 10S, Wave	Vélo de ville et tout chemin
21-17-1077	Lacuba EVO Cross, Gent	Vélo de ville et tout chemin
21-17-1078	Lacuba EVO Cross, Trapez	Vélo de ville et tout chemin
21-17-1085	Lacuba EVO Lite 12, Wave	Vélo de ville et tout chemin
21-17-1086	Lacuba EVO Lite 12, Trapez	Vélo de ville et tout chemin
21-17-1087	Lacuba EVO Lite 12, Wave	Vélo de ville et tout chemin
21-17-1082	Lacuba EVO Lite 5F, Gent	Vélo de ville et tout chemin
21-17-1083	Lacuba EVO Lite 5F, Trapez	Vélo de ville et tout chemin
21-17-1084	Lacuba EVO Lite 5F, Wave	Vélo de ville et tout chemin

Tableau 3 : Numéro de type, modèle et type de vélo électrique

1.7 Identifier le mode d'emploi

Le numéro d'identification se trouve sur chaque page en bas à gauche. Le numéro d'identification est composé du numéro de document, de la version de publication et de la date de publication.

Numéro d'identification MY21B02 - 14_1.0_19.10.2020

2 Sécurité

2.1 Risques résiduels

2.1.1 Risque d'incendie et d'explosion

2.1.1.1 Batterie

En cas de batteries endommagées ou défectueuses, l'électronique de sécurité peut tomber en panne. La tension résiduelle peut causer un court-circuit. La batterie peut s'enflammer elle-même et exploser.

- ▶ Utilisez et chargez uniquement des batteries et accessoires en bon état.
- ▶ N'ouvrez et ne réparez jamais les batteries.
- ▶ Une batterie présentant des dommages externes doit être immédiatement mise hors service.
- ▶ Après une chute ou un choc, mettez la batterie hors service pendant au moins 24 heures et observez-la.
- ▶ Les batteries défectueuses sont des marchandises dangereuses. Éliminez les batteries défectueuses de manière conforme. Stockez-les dans un endroit sec jusqu'à leur élimination. Ne stockez jamais de substances inflammables à proximité.

La batterie est uniquement protégée contre les projections d'eau. Une infiltration d'eau peut causer un court-circuit. La batterie peut s'enflammer elle-même et exploser.

- ▶ Ne plongez jamais la batterie dans l'eau.
- ▶ Si vous soupçonnez une pénétration d'eau, mettez la batterie hors service.

Des températures supérieures à 60 °C peuvent également entraîner des fuites de liquides de la batterie et endommager le boîtier. La batterie peut s'enflammer elle-même et exploser.

- ▶ Protégez la batterie de la chaleur.
- ▶ Ne la stockez jamais près d'un objet chaud.
- ▶ N'exposez jamais la batterie au rayonnement solaire de manière prolongée.
- ▶ Évitez les fortes variations de température.

Les chargeurs avec une tension excessive endommagent les batteries. Ceci peut entraîner un incendie ou une explosion.

- ▶ Utilisez uniquement des batteries autorisées pour le vélo électrique. Marquez clairement le chargeur fourni.

2.1.1.2 Surchauffe du chargeur

Le chargeur s'échauffe lors du chargement de la batterie. Un refroidissement insuffisant peut entraîner un incendie ou des brûlures aux mains.

- ▶ N'utilisez jamais le chargeur sur un support inflammable.
- ▶ Ne couvrez jamais le chargeur pendant le chargement.
- ▶ Ne chargez jamais la batterie sans surveillance.

2.1.1.3 Composants devenus brûlants

Les freins et le moteur peuvent devenir très chauds lorsqu'ils fonctionnent. Le contact avec les freins peut entraîner une brûlure ou un incendie.

- ▶ Ne touchez jamais les freins ou le moteur tout de suite après un trajet.
- ▶ Ne garez jamais le vélo électrique sur un support inflammable (herbe, bois, etc.) directement après un trajet.

2.1.2 Choc électrique

2.1.2.1 Dommages

Les chargeurs, câbles électriques et fiches endommagés accroissent le risque de choc électrique.

- ▶ Contrôlez le chargeur, le câble et la fiche avant chaque utilisation. N'utilisez jamais un chargeur endommagé.

2.1.2.2 Pénétration d'eau

La pénétration d'eau dans le chargeur entraîne un risque de choc électrique.

- ▶ Ne chargez jamais la batterie en extérieur.

2.1.2.3 Court-circuit

Les objets métalliques peuvent court-circuiter les branchements de la batterie. La batterie peut s'enflammer elle-même et exploser.

- ▶ N'insérez jamais d'agrafes de bureau, pièces de monnaie, clés et autres petites pièces dans la batterie.

2.1.3 Risque de chute

2.1.3.1 Mauvais réglage de l'attache rapide

Une force de serrage trop élevée endommage l'attache rapide, qui perd alors sa fonction. Une force de serrage insuffisante entraîne une mauvaise transmission de force. Ceci peut entraîner une rupture des composants. Ceci peut causer une chute et des blessures.

- ▶ Ne fixez jamais une attache rapide à l'aide d'un outil (par exemple marteau ou pince).
- ▶ Utilisez uniquement un levier de serrage avec la force de serrage prescrite.

2.1.3.2 Couple de serrage incorrect

Si une vis est serrée trop fort, elle peut se rompre. Si une vis n'est pas serrée assez fort, elle peut se desserrer. Ceci peut causer une chute et des blessures.

- ▶ Respectez toujours le couple de serrage indiqué sur la vis ou dans le *mode d'emploi*.

2.1.4 Risque d'amputation

Le disque de frein du frein à disque est si affûté qu'il peut causer des blessures graves aux doigts si les doigts sont introduits dans les ouvertures du disque de frein.

- ▶ Gardez toujours vos doigts éloignés des disques de frein en rotation.

2.1.5 Rupture de la clé

Lors du transport ou lors d'un trajet, la clé insérée peut se briser ou ouvrir le verrouillage accidentellement.

- ▶ Retirez la clé de la serrure de la batterie.

2.2 Substances toxiques

2.2.1 Liquide de freinage

Risque de fuite de liquide de frein en cas d'accident ou de fatigue du matériel. Le liquide de frein peut être mortel en cas d'ingestion ou d'inhalation.

- ▶ Ne démontez jamais le système de freinage.
- ▶ Évitez tout contact avec la peau.
- ▶ N'inhalez pas les vapeurs.

2.2.2 Huile de suspension

L'huile de suspension dans l'amortisseur arrière et la fourche irrite les voies respiratoires, entraîne des mutations des cellules germinales et la stérilité, cause le cancer et est toxique au toucher.

- ▶ Ne démontez jamais l'amortisseur arrière ou la fourche suspendue.
- ▶ Évitez tout contact avec la peau.

2.2.3 Batterie défectueuse

Des liquides et vapeurs peuvent s'échapper des batteries endommagées ou défectueuses. Des températures excessives peuvent également entraîner une fuite de liquides et de vapeurs hors de la batterie. Les liquides et vapeurs peuvent irriter les voies respiratoires et causer des brûlures.

- ▶ Ne démontez jamais la batterie.
- ▶ Évitez tout contact avec la peau.
- ▶ N'inhalez pas les vapeurs.

2.3 Exigences portant sur le cycliste

Le cycliste doit disposer de capacités physiques, motrices et mentales suffisantes pour participer au trafic routier. Un âge minimum de 14 ans est recommandé.

2.4 Personnes vulnérables

Les batteries et le chargeur doivent être tenus hors de portée des enfants et des personnes ayant des capacités physiques, sensorielles ou mentales diminuées ou disposant d'une expérience ou de connaissances insuffisantes.

Si le vélo électrique est utilisé par des mineurs, un responsable légal doit assurer une formation complète de ces mineurs.

2.5 Équipement de protection individuel

Pour votre protection, portez un casque adapté, des chaussures solides ainsi que des vêtements longs et près du corps adaptés au cyclisme.

2.6 Marquages de sécurité et consignes de sécurité

La plaque signalétique contient les marquages de sécurité et consignes de sécurité suivants :

Symbole	Explication
	Avertissement général
	Respectez les modes d'emploi

Tableau 4 : Signification des marquages de sécurité

Symbole	Explication
	Lisez les instructions
	Collecte séparée des appareils électriques et électroniques
	Collecte séparée des piles et batteries
	Interdiction de jeter au feu (interdiction de brûler)
	Interdiction d'ouvrir les piles et batteries
	Appareil de classe de protection II
	Uniquement conçu pour l'utilisation en intérieur
	Fusible (fusible de l'appareil)
	Conformité UE
	Matériau recyclable
	Protégez des températures de plus de 50 °C et du rayonnement solaire

Tableau 5 : Consignes de sécurité

2.7 Comportement en cas d'urgence

2.7.1 Situation dangereuse dans le trafic routier

- ▶ Lors de tout danger dans la circulation routière, freinez avec le frein jusqu'à ce que le vélo électrique s'arrête. Le frein est alors utilisé comme système d'arrêt d'urgence.

2.7.2 Écoulement de liquide de frein

- ▶ Amenez les personnes touchées hors de la zone dangereuse et à l'air frais.
- ▶ Ne laissez jamais une personne touchée sans surveillance.
- ▶ Éliminez immédiatement les vêtements contaminés par de le liquide de frein.
- ▶ N'inhalez jamais les vapeurs. Assurez une ventilation suffisante.
- ▶ Pour votre protection, portez des gants et des lunettes de protection.
- ▶ Maintenez à distance les personnes non protégées.
- ▶ Soyez attentif au risque de glissade en cas de fuite de liquide de freinage.
- ▶ Maintenez les flammes ouvertes, les surfaces chaudes et les sources d'allumage éloignées des fuites de liquide de freinage.
- ▶ Évitez le contact avec la peau et les yeux.

Après une inhalation

- ▶ Faites entrer de l'air frais. En cas de troubles, consultez immédiatement un médecin.

Après un contact avec la peau

- ▶ Lavez la zone touchée avec de l'eau et du savon et rincez soigneusement. Éliminez les vêtements contaminés. Consultez un médecin en cas de troubles.

Après un contact avec les yeux

- ▶ Rincez l'œil pendant au moins dix minutes avec la paupière ouverte sous l'eau courante, rincez également sous les paupières. En cas de troubles, consultez immédiatement un ophtalmologue.

Après une ingestion

- ▶ Rincez la bouche avec de l'eau. Ne provoquez jamais un vomissement. Risque d'aspiration!
- ▶ Si une personne vomit et est couchée sur le dos, placez-la dans une position latérale stable. Consultez un médecin immédiatement.

Mesures de protection de l'environnement

- ▶ Ne laissez jamais du liquide de frein pénétrer dans les canalisations, les eaux ou les eaux souterraines.
- ▶ En cas de pénétration dans le sol, les eaux ou les canalisations, informez l'autorité compétente.
- ▶ En cas de troubles causés par des gaz de combustion ou des écoulements de liquides, consultez un médecin immédiatement.

2.7.3 Échappement de vapeurs de la batterie

En cas d'endommagement ou d'utilisation non conforme de la batterie, des vapeurs peuvent s'en échapper. Les vapeurs peuvent causer des irritations des voies respiratoires.

- ▶ Sortez à l'air libre.
- ▶ Consultez un médecin en cas de troubles.

Après un contact avec les yeux

- ▶ Rincez les yeux abondamment à l'eau pendant au moins 15 minutes. Protégez l'œil non touché. Consultez un médecin immédiatement.

Après un contact avec la peau

- ▶ Éliminez immédiatement les particules solides.
- ▶ Rincez la zone touchée abondamment à l'eau pendant au moins 15 minutes. Tamponnez ensuite légèrement les zones touchées sur la peau, ne frottez en aucun cas.
- ▶ Enlevez immédiatement les vêtements contaminés.
- ▶ En cas de rougeurs ou de troubles, consultez immédiatement un médecin.

2.7.4 Incendie de la batterie

En cas de batteries endommagées ou défectueuses, l'électronique de sécurité peut tomber en panne. La tension résiduelle peut causer un court-circuit. La batterie peut s'enflammer elle-même et exploser.

- 1 Si une batterie se déforme ou commence à fumer, gardez vos distances !
 - 2 Si un chargement est en cours, retirez la fiche de la prise.
 - 3 Contactez les pompiers.
- ▶ Pour lutter contre l'incendie, utilisez des extincteurs de classe D.
 - ▶ N'éteignez jamais les batteries endommagées avec de l'eau et ne les laissez pas entrer en contact avec de l'eau.

L'inhalation de vapeurs peut entraîner des intoxications.

- ▶ Évitez de vous tenir sous le vent par rapport au feu.
- ▶ Si possible, utilisez une protection respiratoire.

2.7.5 Écoulement de liquide de frein

Si du liquide de freinage s'échappe, le système de freinage doit être réparé immédiatement. Éliminez le liquide de freinage échappé dans le respect de l'environnement et conformément à la législation.

- ▶ Contactez le revendeur spécialisé.

2.7.6 Écoulement de lubrifiants et huiles hors de la fourche

Éliminez les lubrifiants et huiles échappés de la fourche dans le respect de l'environnement et conformément à la législation.

- ▶ Contactez le revendeur spécialisé.

2.7.7 Écoulement de lubrifiants et huiles hors de l'amortisseur arrière

Éliminez les lubrifiants et huiles échappés de l'amortisseur arrière dans le respect de l'environnement et conformément à la législation.

- ▶ Contactez le revendeur spécialisé.

3 Aperçu

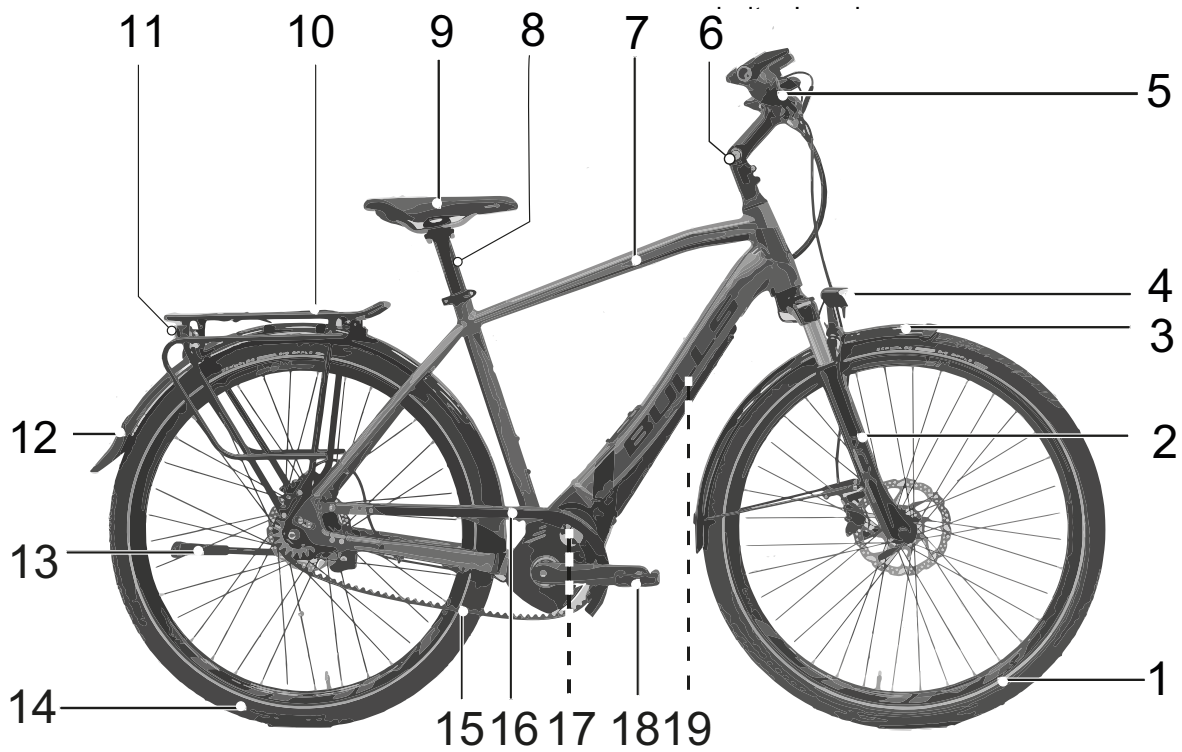


Illustration 2 : Exemple

1	<i>Roue avant</i>	11	Feu arrière et réflecteur
2	<i>Fourche</i>	12	Garde-boue arrière
3	Garde-boue avant	13	Béquille latérale
4	Phare avant	14	Roue arrière
5	<i>Guidon</i>	15	Chaîne
6	<i>Potence</i>	16	Pare-chaîne
7	Cadre	17	Moteur
8	Tige de selle	18	<i>Pédales</i>
9	Selle	19	<i>Batterie et plaque signalétique</i>
10	Porte-bagages		

3.1 Description

3.1.1 Roue

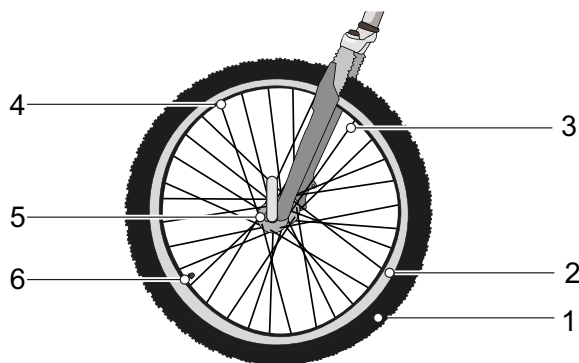


Illustration 3 : Composants visibles de la roue

- | | |
|---|----------------|
| 1 | Pneus |
| 2 | Jante |
| 3 | Rayon |
| 4 | Écrou de rayon |
| 5 | Moyeu |
| 6 | Valve |

La roue se compose d'une *roue de roulement*, d'un tuyau avec une valve et d'un pneu.

3.1.1.1 Valve

Chaque roue de roulement est dotée d'une valve. Cette valve sert au gonflage du *pneu* avec de l'air. Chaque valve comprend un capuchon de valve. Le capuchon de valve vissé protège contre la poussière et la saleté.

Le vélo électrique comporte soit

- une valve Dunlop classique, soit
- une valve Presta soit
- une valve Schrader.

3.1.2 Suspension

Les modèles de cette série sont équipés de fourches rigides ou de fourches de suspension.

3.1.2.1 Fourche rigide

Les fourches rigides ne sont pas dotées d'une suspension. Elles transmettent la force musculaire et la force du moteur de manière optimale sur la chaussée. Dans les rues en pente raide, la consommation d'énergie des vélos électriques à fourche rigide est moins importante et l'autonomie est supérieure qu'avec les vélos électriques à suspension.

3.1.2.2 Fourche de suspension

Une fourche de suspension assure la suspension soit par un ressort en acier soit par une suspension pneumatique.

Par rapport à une fourche rigide, une fourche de suspension améliore le contact avec le sol et le confort au moyen de deux fonctions : la suspension et l'amortissement. Sur un vélo électrique avec suspension, un choc, par exemple dû à un caillou sur le chemin, n'est pas transmis via la fourche directement dans le corps du cycliste, mais est absorbé par le système de suspension. Pour cela, la fourche de suspension se comprime.

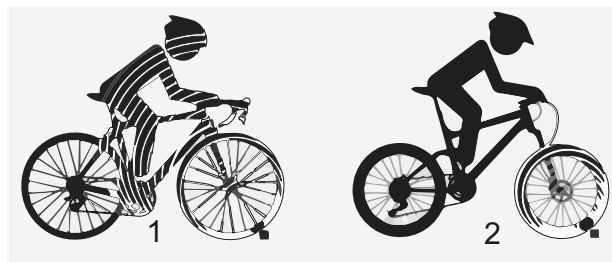


Illustration 4 : Vélo électrique sans suspension (1) et avec suspension (2)

Après sa compression, la fourche de suspension reprend sa position d'origine. Le cas échéant, l'amortisseur freine ce mouvement et empêche ainsi le système de suspension de reprendre sa forme de manière incontrôlée et de causer une oscillation de la fourche vers le haut et le bas. Les amortisseurs qui amortissent les mouvements de compression de la suspension, donc la contrainte de pression, sont nommés amortisseurs de compression.

Les amortisseurs qui amortissent le mouvement de détente de la suspension, donc la contrainte de traction, sont nommés amortisseurs de détente.

Sur toutes les fourches de suspension, il est possible de bloquer la contraction. Dans ce cas, la fourche de suspension se comporte comme une fourche rigide.

Course de suspension négative

La course de suspension négative (*sag*), également appelée souplesse de la suspension, est le pourcentage de la course de suspension totale qui s'enfonce en raison du poids du cycliste équipement compris (par exemple sac à dos), de sa position et de la géométrie du cadre. Le *sag* n'est pas généré par la conduite.

Lorsque le réglage est optimal, le vélo électrique se détend avec une vitesse contrôlée. En cas d'irrégularités, la roue reste en contact avec le sol (ligne bleue).

La tête de fourche, le guidon et le cycliste suivent approximativement le sol (ligne verte) lors du franchissement d'irrégularités. Le déplacement de la suspension est prévisible et contrôlé.



Illustration 5 : Comportement optimal de la fourche

Avec un réglage optimal, la fourche oppose une résistance à la compression dans les terrains vallonnés, reste plus haut dans sa course de

suspension et aide le cycliste à conserver sa vitesse lors du franchissement des sections vallonnées.

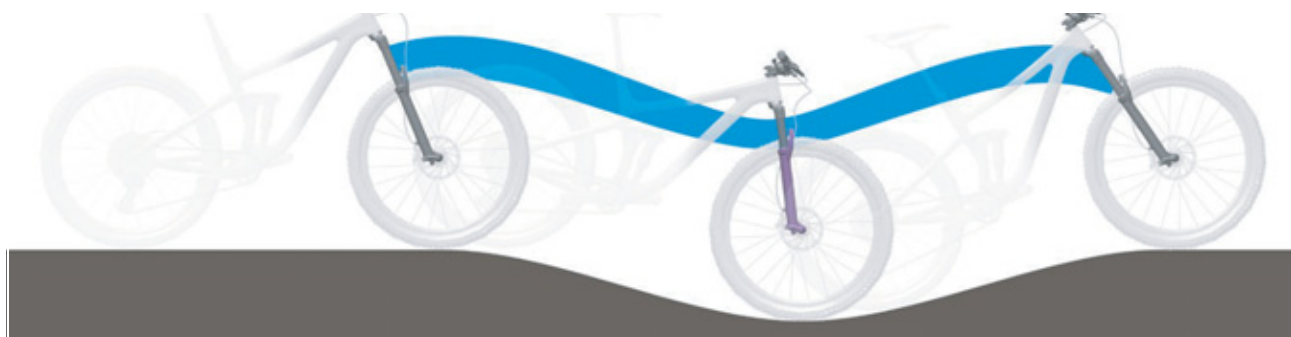


Illustration 6 : Comportement optimal de la fourche en terrain vallonné

Avec un réglage optimal, la fourche se comprime rapidement et sans obstacle lors du franchissement d'irrégularités et amortit les irrégularités. La traction est préservée (ligne bleue).

La fourche réagit rapidement au choc. La tête de direction et le guidon se relèvent légèrement lorsque les irrégularités sont amorties (ligne verte).



Illustration 7 : Comportement optimal de la fourche sur les irrégularités

3.1.2.3 Fourche de suspension en acier

La potence et le guidon sont fixés sur la tige de fourche. La roue est fixée sur l'axe.

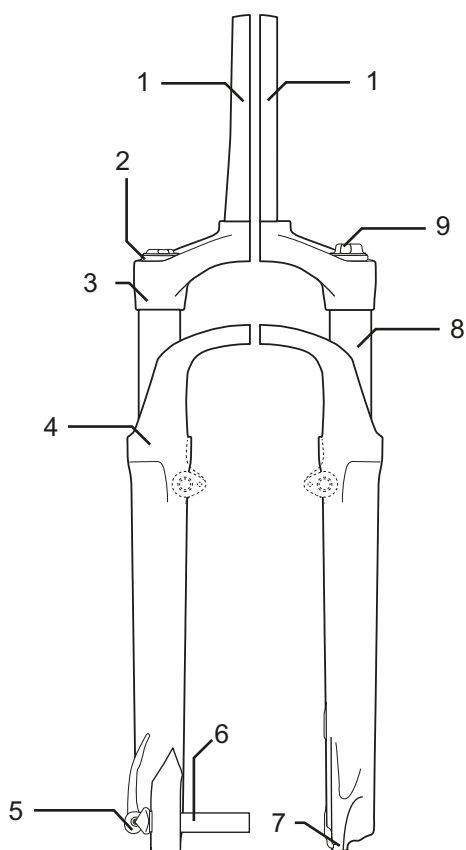


Illustration 8 : Exemple d'une fourche de suspension en acier Suntour

- 1 Tube de fourche
- 2 Molette de réglage du sag
- 3 Couronne
- 4 Joint anti-poussière
- 5 Q-Loc
- 6 Axe
- 7 Extrémité de la fourche
- 8 Montant
- 9 Réglage de compression

3.1.2.4 Fourche de suspension pneumatique

La fourche de suspension pneumatique est dotée d'un module de suspension pneumatique (orange), d'un module d'amortisseur de compression (bleu) et pour partie d'un module d'amortisseur de détente (rouge).

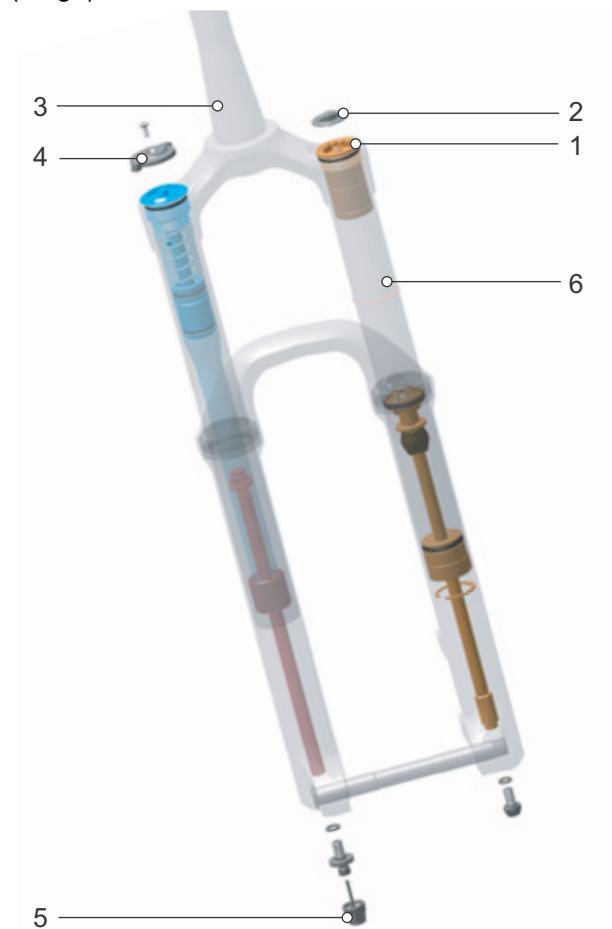


Illustration 9 : Exemple d'une fourche RockShox Lyrik Select

- 1 Valve d'air
- 2 Capuchon de valve d'air
- 3 Tube de fourche
- 4 Molette de réglage du sag
- 5 Réglage de détente
- 6 Montant

3.1.3 Système de freinage

Chaque vélo électrique est doté d'un système de freinage hydraulique. Le liquide de frein est placé dans un système de tuyau fermé. Si le cycliste tire sur le levier de frein, le liquide de frein actionne le frein sur la roue.

Les freins mécaniques sont utilisés comme dispositif d'arrêt d'urgence et entraînent un arrêt rapide et sûr en cas d'urgence.

3.1.3.1 Frein à disque

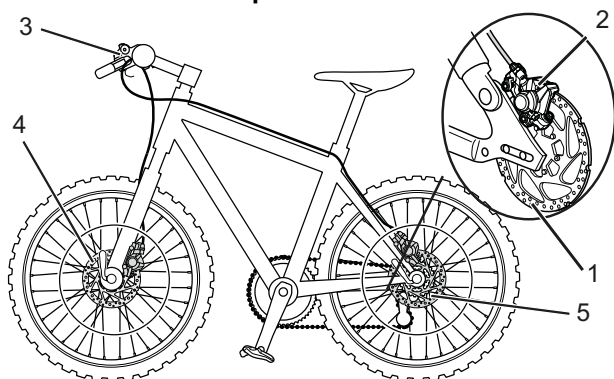


Illustration 10 : Système de frein avec frein à disque, exemple

- 1 Disque de frein
- 2 Étrier de frein avec plaquettes de frein
- 3 Guidon avec levier de frein
- 4 Disque de frein de la roue avant
- 5 Disque de frein de la roue arrière

Sur un vélo électrique avec frein à disque, le disque de frein est vissé au *moyeu* de la roue. La pression de freinage est développée par la traction du *levier de frein*. La pression dans les câbles de frein est transmise via le liquide de freinage aux cylindres dans l'étrier de frein. La force de freinage est soutenue par une démultiplication et transmise aux plaquettes de frein. Ces plaquettes freinent mécaniquement le disque de frein. Lorsque l'on tire sur le *levier de frein*, les plaquettes de frein sont pressées sur le disque de frein et le mouvement de la roue est ralenti jusqu'à l'arrêt.

3.1.4 Système d'entraînement électrique

Le vélo électrique est entraîné par la force musculaire via la chaîne de transmission. La force appliquée dans le sens de la marche par un appui sur la pédale entraîne la roue dentée avant. La chaîne transmet la force à la roue dentée arrière puis à la roue arrière.

Vous pouvez utiliser à tout moment le vélo électrique comme un vélo normal en arrêtant le système d'entraînement électrique ou en réglant le niveau d'assistance sur OFF. Ceci s'applique également lorsque la batterie est vide.

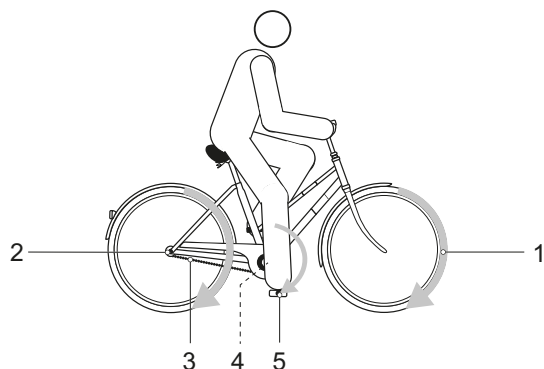


Illustration 11 : Schéma du système d'entraînement

- | | |
|---|---------------------|
| 1 | Sens de la marche |
| 2 | Chaîne |
| 3 | Roue dentée arrière |
| 4 | Roue dentée avant |
| 5 | Pédale |

En plus du système d'entraînement par force musculaire, le vélo électrique est doté d'un système d'entraînement électrique intégré. Le système d'entraînement électrique comporte 7 composants :

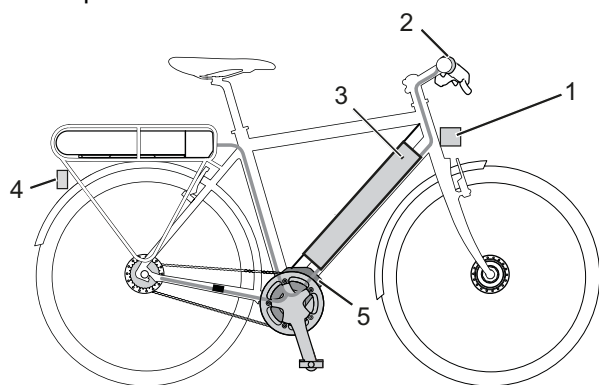


Illustration 12 : Schéma du système d'entraînement électrique

- | | |
|---|--|
| 1 | Phare avant |
| 2 | Ordinateur de bord/Élément de commande |
| 3 | Batterie |
| 4 | Feu arrière |
| 5 | Moteur |

3.1.4.1 Moteur

Dès que la force musculaire requise du cycliste pour appuyer sur la pédale dépasse un certain seuil, le moteur démarre doucement et soutient le mouvement de pédalage du cycliste. La puissance du moteur dépend du niveau d'assistance sélectionné. L'assistance dépend de la force appliquée sur les pédales par le cycliste. Le système d'entraînement n'apporte donc une assistance que si le cycliste pédale. Ceci s'applique quel que soit le niveau d'assistance sélectionné. Le moteur s'arrête automatiquement dès que le cycliste cesse d'appuyer sur les pédales, que la température sort de la plage admissible, qu'une surcharge est détectée ou que la vitesse d'arrêt de 25 km/h est atteinte. Si la vitesse passe en-dessous de 25 km/h, l'assistance se réactive automatiquement. Une assistance de poussée peut être activée. Tant que le cycliste appuie sur la touche Plus du guidon, l'assistance de poussée entraîne le vélo électrique à vitesse de marche à pied. La vitesse maximale est alors de 6 km/h.

3.1.4.2 Batterie

La batterie lithium-ion dispose de composants électroniques de protection internes. Ceux-ci sont adaptés au chargeur et au vélo électrique. La température de la batterie est contrôlée en permanence. La batterie est protégée contre le déchargement excessif, le chargement excessif, la surchauffe et les courts-circuits. En cas de danger, la batterie s'arrête automatiquement grâce à un disjoncteur. Par ailleurs, en cas de non-utilisation prolongée, la batterie se met en veille pour sa propre sécurité. La durée de vie de la batterie peut être prolongée par des soins adéquats et en particulier par un stockage à des températures adaptées. Même avec des soins adéquats, le niveau de charge de la batterie diminue avec le temps. Un temps de fonctionnement fortement réduit après le chargement indique que la batterie est usagée.

Le vélo électrique est équipé d'une batterie SuperCore.

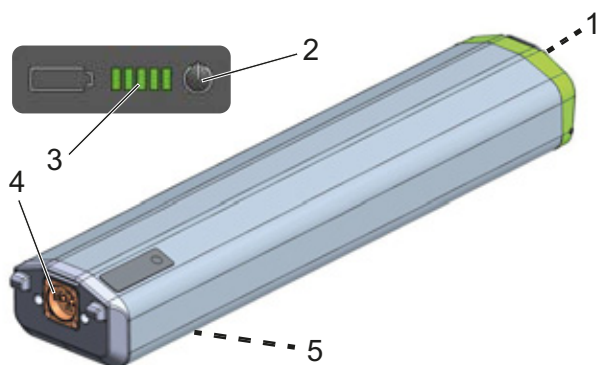


Illustration 13 : Détail de la batterie SuperCore

- 1 Poignée
- 2 Interrupteur Marche/Arrêt
- 3 Indicateur de charge
- 4 Prise de chargement et déchargement
- 5 Étiquette, au dos

3.1.5 Ordinateur de bord

L'ordinateur de bord affiche les fonctions centrales.



Illustration 14 : Ordinateur de bord Brose Topology

Prise USB

Une prise USB se trouve sous le cache en caoutchouc sur l'ordinateur de bord. Cette prise USB ne peut pas servir à charger des appareils externes.

3.1.5.1 Élément de commande

L'unité de commande sur le guidon commande l'ordinateur de bord via 4 touches.

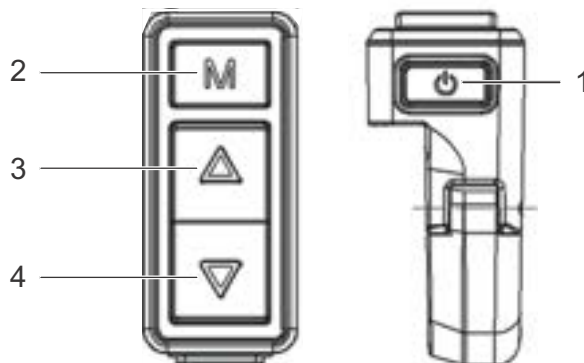


Illustration 15 : Aperçu de l'élément de commande

- 1 Interrupteur Marche/Arrêt
- 2 Touche de fonction
- 3 Touche Haut
- 4 Touche Bas

3.2 Utilisation conforme

Le vélo électrique peut uniquement être utilisé en état de fonctionnement sans défaut. Il est possible que selon les pays, des exigences portant sur le vélo électrique diffèrent de l'équipement standard. En particulier pour la participation au trafic routier, des dispositions spéciales peuvent s'appliquer aux feux, aux réflecteurs ou à d'autres composants.

Les lois généralement applicables ainsi que les dispositions sur la prévention des accidents et la protection de l'environnement du pays de l'utilisateur doivent être respectées. Toutes les

instructions d'action et listes de contrôle du présent *mode d'emploi* doivent être respectées. Le montage d'accessoires autorisés par un personnel spécialisé est admis.

Les batteries sont uniquement destinées à l'alimentation en électricité du moteur du vélo électrique et ne peuvent pas être utilisées à d'autres fins.

Chaque vélo électrique correspond à un type de vélo électrique qui détermine l'utilisation conforme, la fonction et le domaine d'utilisation.







Vélos de ville et tout chemin	Vélos enfant / Vélos adolescent	Vélo tout terrain	Vélo de course	Vélo de transport	Vélo pliant
					
<p>Les vélos de ville et tout chemin sont conçus pour l'utilisation quotidienne confortable. Ils sont adaptés à la participation au trafic routier général.</p>	<p>Ce <i>mode d'emploi</i> doit être lu et compris par les responsables légaux du cycliste mineur avant la mise en service.</p> <p>Le contenu de ce <i>mode d'emploi</i> doit être communiqué au cycliste d'une manière adaptée à son âge.</p> <p>Les vélos pour enfants et adolescents sont adaptés à la participation au trafic routier. Pour des raisons orthopédiques, la taille du vélo électrique doit être contrôlée régulièrement.</p> <p>Le respect du poids total autorisé doit être contrôlé au moins une fois par trimestre.</p>	<p>Le vélo tout terrain est conçu pour l'utilisation sportive. Sa conception se caractérise par un empattement réduit, une position assise décalée vers l'avant et un frein nécessitant moins de force d'actionnement.</p> <p>Le vélo tout terrain est un appareil de sport qui nécessite non seulement une certaine forme physique, mais aussi une phase de familiarisation. Il est donc nécessaire de s'entraîner à l'utilisation, en particulier au franchissement des virages et au freinage.</p> <p>La charge supportée par le cycliste, en particulier au niveau des mains et poignets, des bras, des épaules, du cou et du dos est donc plus importante. Les cyclistes débutants tendent à freiner trop fort et à perdre ainsi le contrôle.</p>	<p>Le vélo de course est conçu pour une conduite rapide sur des routes et chemins dotés d'une surface de qualité et en bon état.</p> <p>Le vélo de course est un appareil de sport et non un moyen de transport. Le vélo de course se caractérise par une construction légère et la réduction des composants au minimum nécessaire.</p> <p>La géométrie du cadre et la disposition des éléments de commande sont conçues de manière à permettre la conduite à des vitesses élevées. En raison de la construction du cadre, la montée sur le vélo et la descente du vélo ainsi que la conduite à vitesse réduite et le freinage nécessitent de s'exercer.</p> <p>La position assise est sportive. La charge supportée par le cycliste, en particulier au niveau des mains et poignets, des bras, des épaules, du cou et du dos est donc plus importante. La position assise nécessite donc une certaine forme physique.</p>	<p>Le vélo de transport est conçu pour le transport quotidien de charges dans le trafic routier général.</p> <p>Le transport de charges nécessite de l'adresse et un bon état de forme physique afin de compenser le poids supplémentaire. Les variations dans le niveau de chargement et la répartition du poids nécessitent un entraînement particulier et de l'adresse lors du freinage et des virages.</p> <p>La longueur, la largeur et le rayon de braquage nécessitent une phase d'adaptation prolongée. La conduite d'un vélo de transport exige l'anticipation. Une attention particulière doit donc être portée aux conditions de circulation et à l'état de la chaussée.</p>	<p>Le vélo pliant convient pour la participation au trafic routier général.</p> <p>Le vélo pliant peut être replié, ce qui permet de gagner de la place lors du transport par exemple dans les transports en commun ou en voiture.</p> <p>Le caractère pliable du vélo pliant nécessite d'utiliser des roues plus petites ainsi que des câbles de frein et câbles Bowden plus longs. En cas de charge importante, le vélo pliant offre donc une stabilité de conduite et une puissance de freinage réduites ainsi qu'un confort et une durabilité moindres.</p>

Tableau 6 : Utilisation conforme pour chaque type de vélo électrique

3.3 Utilisation non conforme

Le non-respect de l'utilisation conforme entraîne un risque pour les personnes et les choses. Ces utilisations sont interdites pour le vélo électrique :

- manipulation du système d'entraînement électrique,
- déplacements avec un vélo électrique endommagé ou incomplet,
- franchissement d'escaliers,
- franchissement d'eau profonde,
- chargement avec un chargeur incorrect,
- prêt du vélo électrique à des cyclistes non formés,
- transport de personnes supplémentaires,
- transport de bagages surdimensionnés,
- conduite sans les mains,
- conduite sur glace et neige,
- entretien non conforme,
- réparation non conforme,
- domaines d'utilisation difficiles comme la compétition professionnelle et
- les cascades ou acrobaties.







Vélos de ville et tout chemin	Vélos enfant / Vélos adolescent	Vélo tout terrain	Vélo de course	Vélo de transport	Vélo pliant
					
Les vélos de ville et tout chemin ne sont pas des vélos de sport. L'utilisation sportive entraîne une réduction de la stabilité et du confort.	Les vélos pour enfants et adolescents ne sont pas des jouets.	Avant de participer au trafic routier général, les vélos tout terrain doivent être équipés pour répondre aux lois et règles nationales : éclairage, sonnette, etc.	Avant de participer au trafic routier général, les vélos de course doivent être équipés pour répondre aux lois et règles nationales : éclairage, sonnette, etc.	Le vélo de transport n'est pas un vélo de voyage ou de sport.	Le vélo pliant n'est pas un vélo de sport.

Tableau 7 : Informations sur l'utilisation non conforme

3.3.1 Poids total autorisé

Le vélo électrique peut uniquement être chargé jusqu'à la limite du poids total autorisé en charge (PTAC) Le poids total autorisé correspond au poids du vélo électrique entièrement monté, avec le cycliste et les bagages.

Numéro de type	Modèle	PTAC
21-17-1074	Lacuba EVO 10, Gent	135 kg
21-17-1075	Lacuba EVO 10, Trapez	135 kg
21-17-1076	Lacuba EVO 10, Wave	135 kg
21-17-1071	Lacuba EVO 10S, Gent	135 kg
21-17-1072	Lacuba EVO 10S, Trapez	135 kg
21-17-1073	Lacuba EVO 10S, Wave	135 kg
21-17-1077	Lacuba EVO Cross, Gent	135 kg
21-17-1078	Lacuba EVO Cross, Trapez	135 kg
21-17-1085	Lacuba EVO Lite 12, Wave	135 kg
21-17-1086	Lacuba EVO Lite 12, Trapez	135 kg
21-17-1087	Lacuba EVO Lite 12, Wave	135 kg
21-17-1082	Lacuba EVO Lite 5F, Gent	135 kg
21-17-1083	Lacuba EVO Lite 5F, Trapez	135 kg
21-17-1084	Lacuba EVO Lite 5F, Wave	135 kg

3.4 Caractéristiques techniques

3.4.1 Vélo électrique

Température de transport	5 °C - 25 °C
Température de transport optimale	10 °C - 15 °C
Température de stockage	5 °C - 25 °C
Température de stockage optimale	10 °C - 15 °C
Température d'utilisation	5 °C - 35 °C
Température de l'environnement de travail	15 °C - 25 °C
Température de chargement	10 °C - 30 °C
Puissance développée / Système	250 W (0,25 kW)
Vitesse d'arrêt	25 km/h

Tableau 8 : Caractéristiques techniques du vélo électrique

3.4.2 Moteur Brose Drive S

Dimensions (mm) (L × l × H)	213 × 150 × 128
Poids	3400 g
Tension nominale	36 V DC
Type de protection	IP56
Couple de serrage max.	90 Nm
Puissance nominale en fonctionnement continu	250 W
Assistance jusque	25 km/h
Plage de température de travail	-10 - +50 °C

Tableau 9 : Caractéristiques techniques du moteur Brose Drive S

3.4.3 Moteur Brose Drive T

Dimensions (mm) (L × l × H)	213 × 150 × 128
Poids	3400 g
Tension nominale	36 V DC
Type de protection	IP56
Couple de serrage max.	70 Nm
Puissance nominale en fonctionnement continu	250 W
Assistance jusque	25 km/h
Plage de température de travail	-10 - +50 °C

Tableau 10 : Caractéristiques techniques du moteur Brose Drive T

3.4.4 Ordinateur de bord Brose Topology

Alimentation	DC 24V/36V/48V
Courant de consigne	30 ma / 36V
Point de coupure en cas de courant de fuite	<1uA
Détails de l'écran	3,5", couleur TFT (480 × 320 pixels)
Communication	UART (default)
Type de protection	IP65
Plage de température de travail	-20 - +60 °C
Plage de température de stockage	-30 - +80 °C

Tableau 11 : Caractéristiques techniques de l'ordinateur de bord Brose Topology, DS103

3.4.5 Batterie SuperCore 750

Capacité nominale	20 Ah
Énergie	750 W
Courant de déchargement maximal permanent	25 A
Courant de chargement maximal permanent	5 A
Tension	36 V
Tension de chargement maximale	42 V
Poids	3,79 kg
Dimensions en mm (l × H × L)	130 × 60 × 450
Chargeur prévu	Réf. 28555*
Température de transport	5 °C - 25 °C
Température de transport optimale	10 °C - 15 °C
Température de stockage	5 °C - 25 °C
Température de stockage optimale	10 °C - 15 °C
Température ambiante chargement	10 °C - 30 °C

Tableau 12 : Caractéristiques techniques de la batterie SuperCore 750

*Chargeur : 10S | 45 V | 4,5 A | 100- 240 VAC

3.4.6 Batterie SuperCore 555

Capacité nominale	15 Ah
Énergie	555 W
Courant de déchargement maximal permanent	25 A
Courant de chargement maximal permanent	5 A
Tension	36 V
Tension de chargement maximale	42 V
Poids	3,3 kg
Dimensions en mm (l × H × L)	130 × 60 × 450
Chargeur prévu	Réf. 28555*
Température de transport	5 °C - 25 °C
Température de transport optimale	10 °C - 15 °C
Température de stockage	5 °C - 25 °C
Température de stockage optimale	10 °C - 15 °C
Température ambiante chargement	10 °C - 30 °C

Tableau 13 : Caractéristiques techniques de la batterie SuperCore 555

*Chargeur : 10S | 45 V | 4,5 A | 100- 240 VAC

3.4.7 Émissions

Niveau d'émissions sonores de classe A	< 70 dB(A)
Valeur totale des vibrations pour les membres supérieurs	< 2,5 m/s ²
Valeur maximale effective de l'accélération pondérée pour l'ensemble du corps	< 0,5 m/s ²

Tableau 14 : Émissions générées par le vélo électrique*

*Les exigences de protection de la directive 2014/30/UE Compatibilité électromagnétique sont respectées. Le vélo électrique comme le chargeur peuvent être utilisés sans restriction dans des zones résidentielles.

3.4.8 Couple de serrage

Couple de serrage de l'écrou d'axe	35 Nm - 40 Nm
Couple de serrage maximal des vis de serrage du guidon*	5 Nm - 7 Nm

Tableau 15 : Couples de serrage

*sauf indication contraire sur le composant

3.5 Description de la commande et de l'écran

3.5.1 Guidon



Illustration 16 : Vue détaillée du vélo électrique depuis la position du cycliste, exemple

- 1 Levier de frein arrière
- 2 Sonnette
- 3 Phare avant
- 4 Levier de frein avant
- 5 Changement de vitesse
- 6 Élément de commande
- 7 Ordinateur de bord
- 8 Blocage de la fourche
- 9 Changement de vitesse

3.5.2 Ordinateur de bord

L'*ordinateur de bord* comporte un écran.

3.5.2.1 <Affichage de base>

L'<affichage de base> de l'ordinateur de bord comporte jusqu'à huit affichages :

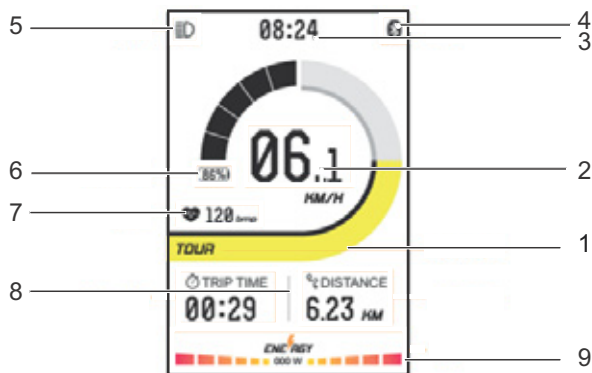


Illustration 17 : Aperçu de l'<Affichage de base>

- 1 Affichage du niveau d'assistance
- 2 Affichage de la vitesse actuelle
- 3 Affichage de l'heure
- 5 Affichage des feux
- 6 Affichage du niveau de charge
- 7 Affichage du pouls
- 8 Affichage des informations de voyage
- 9 Affichage de la part de puissance fournie par le moteur

1 Affichage du niveau d'assistance

Plus le niveau d'assistance sélectionné est élevé, plus le système d'entraînement soutient le cycliste lors du pédalage. Les niveaux d'assistance suivants sont disponibles :

Symbole	Nom	Domaine d'application
	OFF	Conduite sans assistance moteur
	ECO	Assistance réduite pour une autonomie maximale de la batterie. Meilleure assistance pour le démarrage.
	TOUR	Assistance continue, adaptée aux longs trajets avec une grande autonomie de la batterie.
	SPORT	Conduite sportive sur des trajets moyens à courts.
	TURBO	Assistance puissante sur les côtes raides ou les trajets courts dans le trafic urbain.

Tableau 16 : Aperçu des niveaux d'assistance

2 Affichage de la vitesse actuelle

Il est possible de sélectionner dans les paramètres système si la vitesse doit être affichée en kilomètres ou en miles.

3 Affichage de l'heure

L'heure est affichée au format 24 heures.

5 Affichage des feux



Lorsque les feux sont allumés, le symbole de feux est affiché.

6 Affichage du niveau de charge (ordinateur de bord)

L'indicateur de charge se compose de 5 segments.

Si le niveau de charge est < 5 % le symbole de batterie s'affiche en jaune et commence à clignoter.

	Charge
	0 - 5 %
	5 - 39 %
	40 - 59 %
	60 - 70 %
	70 - 90 %
	90 - 100 %

Tableau 17 : Affichage du niveau de charge sur l'ordinateur de bord

7 Affichage du pouls

Si un pulsomètre est activé et connecté, le symbole de pouls est affiché.

8 Affichage des informations de voyage

L'affichage fonctionnel affiche trois informations différentes :

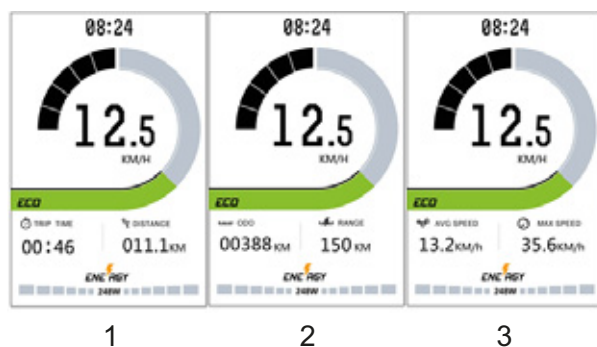


Illustration 18 : Affichage des informations de voyage

- 1 Trip Time Temps de trajet
- 2 ODO Kilométrage total
- 3 AVG Speed Vitesse moyenne

Il est possible de basculer entre les informations de voyage affichées.

9 Affichage de la puissance moteur

La puissance du moteur est indiquée par 6 barres.

	Charge
	0 %
	< 50 W
	< 100 W
	< 150 W
	< 200 W
	< 250 W
	< 340 W

Tableau 18 : Affichage de la puissance moteur

3.5.2.2 <Affichage SET>

L'<affichage SET> permet de modifier les paramètres système.

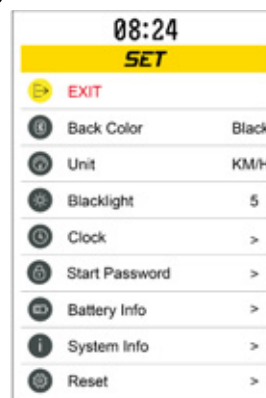


Illustration 19 : <Affichage SET>

Pour consulter l'>affichage SET>, le cycliste doit charger les paramètres système. Le cycliste peut modifier les valeurs des paramètres système.

Nom	Fonction
BACK COLOR	Définir la couleur d'arrière-plan
UNIT	Définir les unités
BACKLIGHT	Régler le rétro-éclairage
CLOCK	Définir l'heure
SET PASSWORD	Modifier le mot de passe
BATTERY INFO	Afficher les informations sur la batterie
SYSTEM INFO	Afficher les informations système
RESET	Rétablir les paramètres d'usine

Tableau 19 : Liste des paramètres système

3.5.2.3 Mode jour et mode nuit

Lorsque les feux sont activés, le *phare avant* et le feu arrière sont allumés. Lorsque les feux sont activés, l'écran bascule du mode jour au mode nuit.

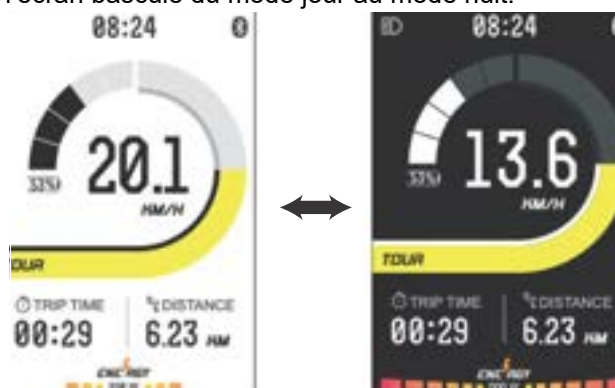


Illustration 20 : Mode jour et mode nuit

3.5.2.4 Message système

Le système d'entraînement se surveille en permanence et affiche un message système s'il détecte une erreur. En fonction du type d'erreur, le système peut s'arrêter automatiquement.

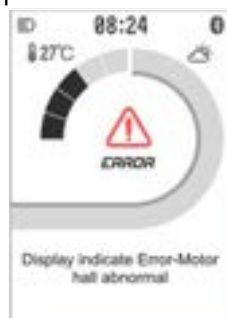


Illustration 21 : Exemple de message d'erreur

Un tableau avec tous les messages système se trouve au chapitre 6.2.

3.5.3 Affichage du niveau de charge (batterie)

L'indicateur de charge se trouve sur la batterie :

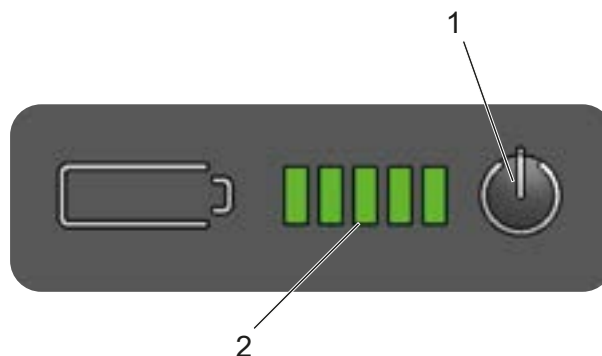


Illustration 22 : Aperçu de l'affichage du niveau de charge sur la batterie

- 1 Touche Marche/Arrêt (batterie)
- 2 Affichage du niveau de charge

Symbole	Signification
●	LED allumée
○	LED éteinte
★	LED clignotante

Tableau 20 : Affichage du niveau de charge de la batterie

Après un appui sur la **touche Marche/Arrêt (batterie)**, le niveau de charge de la batterie s'affiche.

LED 1,2,3,4,5	Niveau de charge
● ● ● ● ●	100 - 80 %
● ● ● ● ○	79 - 60 %
● ● ● ○ ○	59 - 40 %
● ● ○ ○ ○	39 - 20 %
● ○ ○ ○ ○	19 - 10 %
★ ○ ○ ○ ○	9 - 0 %

Tableau 21 : Affichage du niveau de charge sur la batterie

3.6 Conditions environnementales requises

Le vélo électrique peut être utilisé dans une plage de température comprise entre 5 °C et 35 °C. En dehors de cette plage de température, les performances du système d'entraînement électrique sont limitées.

Température d'utilisation optimale	22 °C - 26 °C
------------------------------------	---------------

Tableau 22 : Températures optimales

Lors de l'utilisation hivernale (en particulier par moins de 0 °C), nous recommandons de stocker et de charger la batterie en intérieur et de l'insérer dans le vélo électrique juste avant le début du trajet. Lors de trajets prolongés dans le froid, nous recommandons d'utiliser des gaines de protection thermiques.

Il convient d'éviter les températures inférieures à -10 °C ou supérieures à +40 °C.

Ces températures doivent également être respectées.

Température de transport	10 °C - 40 °C
Température de stockage	10 °C - 40 °C
Température de l'environnement de travail	15 °C - 25 °C
Température de chargement	10 °C - 40 °C

Tableau 23 : Caractéristiques techniques du vélo électrique

La plaque signalétique contient les symboles correspondants au domaine d'utilisation du vélo électrique. Avant le premier trajet, contrôlez sur quels chemins vous pouvez rouler.


















Domaine d'utilisation	Vélos de ville et tout chemin	Vélos enfant / Vélos adolescent	Vélo tout terrain	Vélo de course	Vélo de transport	Vélo pliant
						
1	Convient pour les rues asphaltées et pavées.	Convient pour les rues asphaltées et pavées.		Convient pour les rues asphaltées et pavées.	Convient pour les rues asphaltées et pavées.	Convient pour les rues asphaltées et pavées.
2	Convient pour les rues asphaltées, pistes cyclables et chemins caillouteux fermes ainsi que pour les longs trajets avec déclivités modérées et sauts jusqu'à 15 cm.	Convient pour les rues asphaltées, pistes cyclables et chemins caillouteux fermes ainsi que pour les longs trajets avec déclivités modérées et sauts jusqu'à 15 cm.	Convient pour les rues asphaltées, pistes cyclables et chemins caillouteux fermes ainsi que pour les longs trajets avec déclivités modérées et sauts jusqu'à 15 cm.	Convient pour les rues asphaltées, pistes cyclables et chemins caillouteux fermes ainsi que pour les longs trajets avec déclivités modérées et sauts jusqu'à 15 cm.		
3			Convient pour les rues asphaltées, pistes cyclables et trajets tout-terrain faciles à difficiles, ainsi que pour les trajets avec déclivités modérées et sauts jusqu'à 61 cm.			
4			Convient pour les rues asphaltées, pistes cyclables et trajets tout-terrain faciles à difficiles, ainsi que pour une utilisation limitée en descente de piste et pour des sauts jusqu'à 122 cm.			

Tableau 24 : Domaine d'utilisation

Le vélo électrique n'est pas adapté à ces domaines d'utilisation :

Domaine d'utilisation	Vélos de ville et tout chemin	Vélos enfant / Vélos adolescent	Vélo tout terrain	Vélo de course	Vélo de transport	Vélo pliant
						
 1	Ne roulez jamais en tout-terrain, n'effectuez pas de sauts.	Ne roulez jamais en tout-terrain, n'effectuez pas de sauts.		Ne roulez jamais en tout-terrain, n'effectuez pas de sauts.	Ne roulez jamais en tout-terrain, n'effectuez pas de sauts.	Ne roulez jamais en tout-terrain, n'effectuez pas de sauts.
 2	Ne roulez jamais en tout-terrain, effectuez pas de sauts de plus de 15 cm.	Ne roulez jamais en tout-terrain, effectuez pas de sauts de plus de 15 cm.	Ne roulez jamais en tout-terrain, effectuez pas de sauts de plus de 15 cm.	Ne roulez jamais en tout-terrain, effectuez pas de sauts de plus de 15 cm.		
 3			N'effectuez jamais de descente de piste ou de sauts de plus de 61 cm.			
 4			N'effectuez jamais de trajets tout terrain très difficiles ou de sauts de plus de 122 cm.			

4 Transport et stockage

4.1 Caractéristiques physiques de transport

Poids et dimensions lors du transport

Numéro de type	Cadre	Dimensions du carton [cm]	Poids** [kg]	Poids d'expédition [kg]
21-17-1074	53 cm	non attribué*	non attribué*	non attribué*
	57 cm	non attribué*	non attribué*	non attribué*
	61 cm	non attribué*	non attribué*	non attribué*
21-17-1075	45 cm	non attribué*	non attribué*	non attribué*
	49 cm	non attribué*	non attribué*	non attribué*
	53 cm	non attribué*	non attribué*	non attribué*
	57 cm	non attribué*	non attribué*	non attribué*
21-17-1076	53 cm	non attribué*	non attribué*	non attribué*
	57 cm	non attribué*	non attribué*	non attribué*
	61 cm	non attribué*	non attribué*	non attribué*
21-17-1071	45 cm	non attribué*	non attribué*	non attribué*
	49 cm	non attribué*	non attribué*	non attribué*
	53 cm	non attribué*	non attribué*	non attribué*
21-17-1072	45 cm	non attribué*	non attribué*	non attribué*
	49 cm	non attribué*	non attribué*	non attribué*
	53 cm	non attribué*	non attribué*	non attribué*
	57 cm			
21-17-1073	53 cm	non attribué*	non attribué*	non attribué*
	57 cm	non attribué*	non attribué*	non attribué*
	61 cm	non attribué*	non attribué*	non attribué*
21-17-1077	53 cm	non attribué*	non attribué*	non attribué*
	57 cm	non attribué*	non attribué*	non attribué*
	61 cm	non attribué*	non attribué*	non attribué*
21-17-1078	53 cm	non attribué*	non attribué*	non attribué*
	57 cm	non attribué*	non attribué*	non attribué*
	61 cm	non attribué*	non attribué*	non attribué*
21-17-1085	53 cm	non attribué*	non attribué*	non attribué*
	57 cm	non attribué*	non attribué*	non attribué*
	61 cm	non attribué*	non attribué*	non attribué*

Tableau 25 : Numéro de type, modèle et type de vélo électrique

Numéro de type	Cadre	Dimensions du carton [cm]	Poids** [kg]	Poids d'expédition [kg]
21-17-1086	53 cm	non attribué*	non attribué*	non attribué*
	57 cm	non attribué*	non attribué*	non attribué*
	61 cm	non attribué*	non attribué*	non attribué*
21-17-1087	53 cm	non attribué*	non attribué*	non attribué*
	57 cm	non attribué*	non attribué*	non attribué*
	61 cm	non attribué*	non attribué*	non attribué*
21-17-1082	53 cm	non attribué*	non attribué*	non attribué*
	57 cm	non attribué*	non attribué*	non attribué*
	61 cm	non attribué*	non attribué*	non attribué*
21-17-1083	53 cm	non attribué*	non attribué*	non attribué*
	57 cm	non attribué*	non attribué*	non attribué*
	61 cm	non attribué*	non attribué*	non attribué*
21-17-1084	53 cm	non attribué*	non attribué*	non attribué*
	57 cm	non attribué*	non attribué*	non attribué*
	61 cm	non attribué*	non attribué*	non attribué*

Tableau 25 : Numéro de type, modèle et type de vélo électrique

**Poids du véhicule sans batterie. Le poids total du véhicule dépend de la batterie utilisée.

Type de batterie	Poids
Batterie UltraCore 750	3,79 kg
Batterie UltraCore 555	3,3 kg

4.2 Poignées/points de levage prévus

Le carton n'est pas doté de poignées.

4.3 Transport



Risque de chute en cas d'activation accidentelle

L'activation accidentelle du système d'entraînement entraîne un risque de blessure.

- Retirez la batterie.

4.3.1 Utiliser les cales de transport pour les freins

S'applique uniquement aux vélos électriques équipés de freins à disque



Perte d'huile en cas d'absence de cales de transport

L'utilisation de cales de transport pour les freins prévient tout actionnement accidentel des freins pendant le transport ou l'expédition. Ceci peut entraîner des dommages irréparables au système de freinage ou une perte d'huile qui nuit à l'environnement.

- Ne tirez jamais le levier de frein lorsque la roue est démontée.
- Utilisez toujours les cales de transport pour le transport ou l'expédition.

- Insérez les **cales de transport** entre les plaquettes de frein.
- ⇒ La cale de transport est serrée entre les deux plaquettes et prévient tout freinage continu accidentel qui entraînerait un écoulement du liquide de frein.

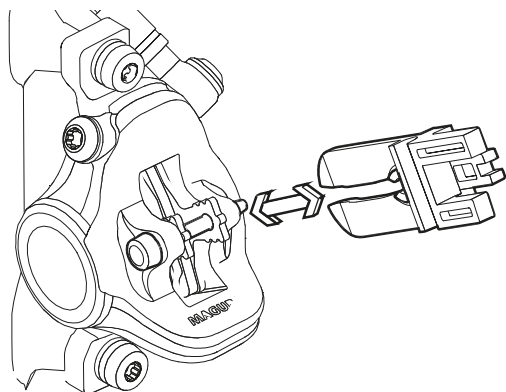


Illustration 23 : Insérer la cale de transport

4.3.2 Transporter le vélo électrique

Les porte-vélo impliquant de fixer le vélo électrique à l'envers par son guidon ou son cadre génèrent des contraintes non admissibles sur les composants pendant le transport. Ceci peut entraîner une rupture des composants porteurs.

- N'utilisez jamais de porte-vélo sur lesquels le vélo électrique doit être fixé à l'envers par son guidon ou son cadre. Le revendeur spécialisé apporte des conseils pour la bonne sélection et l'utilisation sûre d'un système de transport adapté.
- Lors du transport, tenez compte du poids du vélo électrique en ordre de marche.
- Protégez les composants électriques et les prises du vélo électrique contre les intempéries à l'aide de revêtements de protection adaptés.
- Transportez la batterie dans un environnement sec, propre et protégé du rayonnement solaire direct.

4.3.3 Expédier le vélo électrique

- Pour l'expédition du vélo électrique, il est recommandé de confier son emballage au revendeur spécialisé.

4.3.4 Transporter la batterie

Les *batteries* sont soumises aux dispositions sur les marchandises dangereuses. Les batteries non endommagées peuvent être transportées par des particuliers dans le trafic routier.

Le transport professionnel nécessite le respect des dispositions sur l'emballage, le marquage et le transport des marchandises dangereuses. Les contacts ouverts doivent être couverts et la batterie doit être emballée de manière sûre.

4.3.5 Expédier la batterie

La batterie est considérée comme une marchandise dangereuse et peut uniquement être emballée et expédiée par des personnes formées. Contactez votre revendeur spécialisé.

4.4 Stocker



Chute après un stockage

Le système de frein n'est pas conçu pour une utilisation sur un vélo électrique posé à l'envers ou couché. Ceci peut entraîner un dysfonctionnement des freins dans certaines circonstances. Ceci peut entraîner une chute pouvant causer des blessures.

- ▶ Si le vélo électrique est posé à l'envers ou couché, actionnez le frein à quelques reprises avant le trajet afin d'assurer son bon fonctionnement.
- ▶ Stockez le vélo électrique, l'ordinateur de bord, la batterie et le chargeur en état sec et propre et à l'abri du rayonnement solaire. Pour prolonger la durée de vie, évitez le stockage en extérieur.

Température de stockage optimale du vélo électrique	10 °C -20 °C
---	--------------

Tableau 26 : Température de stockage des batteries et du vélo électrique

- ✓ De manière générale, il convient d'éviter les températures inférieures à -10 °C ou supérieures à +40 °C.
- ✓ Pour une longue durée de vie de la batterie, un stockage à environ 10 à 20 °C est recommandé.
- ✓ Stockez séparément le vélo électrique, l'ordinateur de bord, la batterie et le chargeur.

4.4.1 Mode de stockage

L'ordinateur de bord dispose d'un mode de stockage qui économise l'énergie et réduit au minimum le déchargement de la batterie de l'ordinateur de bord. Lors du mode de stockage, la date et l'heure sont perdues.

4.4.1.1 Activer

En mode de stockage, l'ordinateur de bord ne démarre plus par un appui bref sur la **touche Marche/Arrêt (ordinateur de bord)**.

- ▶ Appuyez pendant au moins 8 secondes sur la **touche Marche/Arrêt (ordinateur de bord)**.
- ⇒ Si l'ordinateur de bord ne démarre pas après un bref appui sur la **touche Marche/Arrêt (ordinateur de bord)**, le mode Stockage est activé.

4.4.1.2 Désactiver

- ▶ Appuyez pendant au moins 2 secondes sur la **touche Marche/Arrêt (ordinateur de bord)**.
- ⇒ Le mode de stockage est désactivé.

4.4.2 Interruption de l'utilisation

Remarque

La batterie se décharge en cas de non-utilisation. Ceci peut entraîner un endommagement irréparable de la batterie.

- ▶ La batterie doit être rechargée tous les 6 mois. Si la batterie est branchée en permanence sur le chargeur, ceci peut endommager la batterie.
- ▶ Ne branchez jamais la batterie en permanence sur le chargeur.

La batterie de l'ordinateur de bord se décharge en cas de non-utilisation. Ceci peut endommager l'ordinateur de bord.

- ▶ La batterie doit être rechargée tous les 3 mois.
- ▶ Si le vélo électrique n'est pas utilisé pendant un maximum de 4 semaines, retirez l'ordinateur de bord de son support. Stockez l'ordinateur de bord dans un environnement sec à température ambiante.
- ▶ Si le vélo électrique est mis hors service pendant plus de quatre semaines, une interruption d'utilisation doit être préparée.

4.4.2.1 Préparer une interruption d'utilisation

- ✓ Retirez la batterie du vélo électrique.
- ✓ Chargez la batterie jusqu'à environ 30 à 60 %.
- ✓ Nettoyez le vélo électrique avec un chiffon très légèrement humide et protégez-le par de la cire en aérosol. Ne cirez jamais les surfaces de friction des freins.
- ✓ Avant toute interruption prolongée, il est recommandé de faire procéder à une inspection, un nettoyage approfondi et une protection par le revendeur spécialisé.

4.4.2.2 Effectuer une interruption d'utilisation

- 1 Stockez le vélo électrique, la batterie et le chargeur dans un environnement sec et propre. Nous recommandons un stockage dans des locaux non habités dotés de détecteurs de fumée. Les locaux secs avec une température ambiante d'environ 10 à 20 °C sont bien adaptés.
- 2 Chargez l'ordinateur de bord tous les 3 mois pendant au moins 1 heure.
- 3 Après 6 mois, contrôlez le niveau de charge de la batterie. Si une seule LED est encore allumée sur l'indicateur de charge, rechargez la batterie à environ 30 à 60 %.



5 Montage

AVERTISSEMENT

Risque de blessures aux yeux

Si des réglages sur certains composants n'ont pas été effectués convenablement, des problèmes peuvent survenir et vous risquez dans certaines circonstances des blessures graves.

- Portez toujours des lunettes de protection pour protéger vos yeux pendant le montage.

ATTENTION

Risque de chute et d'écrasement en cas d'activation accidentelle

L'activation accidentelle du système d'entraînement entraîne un risque de blessure.

- Retirez la batterie.

- ✓ Montez le vélo électrique dans un environnement propre et sec.
- ✓ La température de l'*environnement de travail* doit être comprise entre 15 °C et 25 °C.
- ✓ Le support de montage utilisé doit être homologué pour un poids maximal de 30 kg.

5.1 Outils requis

Pour monter le vélo électrique, ces outils sont requis :

- Couteau,
- Clé Allen 2 (2,5 mm, 3, mm 4 mm, 5 mm, 6 mm et 8 mm),
- Clé dynamométrique avec plage de travail de 5 à 40 Nm,
- Clé Torx T25,
- Clé à douille (8 mm, 9 mm, 10 mm), 13 mm, 14 mm et 15 mm) et
- Tournevis cruciforme et droit,

5.2 Déballage

Le matériel d'emballage est principalement constitué de carton et de film plastique.

- Il doit être éliminé conformément aux réglementations en vigueur.

5.2.1 Contenu de la livraison

Le vélo électrique est entièrement monté en atelier à des fins de test, puis démonté pour le transport.

Le vélo électrique est prémonté à 95 - 98 %. L'étendue de la livraison comprend :

- le vélo électrique prémonté,
- la roue avant,
- les pédales,
- les attaches rapides (en option),
- le chargeur et
- le *mode d'emploi*.

La batterie est fournie indépendamment du vélo électrique.

5.3 Mise en service

ATTENTION

Risque de brûlure en raison de l'échauffement de l'entraînement

L'utilisation peut rendre le refroidisseur de l'entraînement extrêmement chaud. Le contact peut causer une brûlure.

- Laissez refroidir l'unité d'entraînement avant le montage.

La première mise en service du vélo électrique nécessite des outils spéciaux et des connaissances techniques particulières ; elle doit donc exclusivement être exécutée par un personnel spécialisé formé.

La pratique montre qu'un vélo électrique non vendu est spontanément remis aux clients pour des trajets d'essai dès qu'il a l'air en état de marche.

- ▶ Pour l'assurance qualité, remplir un protocole de montage.
- ▶ Le protocole de montage (voir le chapitre [11.2](#)) contient toutes les inspections ainsi que tous les tests et travaux de maintenance relatifs à la sécurité. Pour mettre le vélo électrique en état de circuler, exécutez tous les travaux de montage.

5.4 Préparer la batterie

5.4.1 Contrôler la batterie

La batterie doit être contrôlée avant le premier chargement.

- 1 Appuyez sur la **touche Marche/Arrêt (batterie)**.
 - ⇒ Si aucune LED ne s'allume sur l'indicateur de charge, la batterie peut être endommagée.
 - ⇒ Si une LED au moins est allumée mais que toutes les LED de l'indicateur de charge ne sont pas allumées, la batterie peut être entièrement chargée.

5.4.2 Ajouter un levier de blocage de la batterie

Si la batterie SuperCore ou UltraCore ne comporte pas de levier de blocage, celui-ci peut être ajouté ultérieurement.

5.4.2.1 Préparer le cadre

- 1 Découpez le gabarit de perçage du chapitre 11.4 en suivant la ligne bleue.

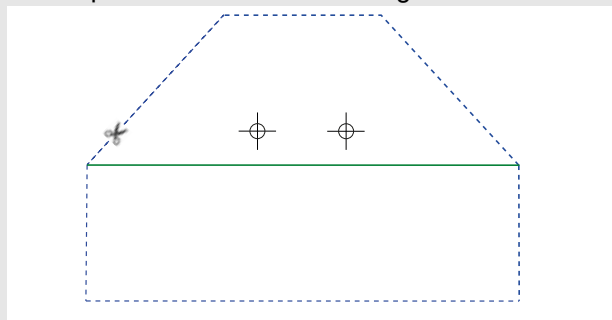


Illustration 24 : Découper en suivant la ligne bleue

- 2 Pliez le gabarit de perçage le long de la ligne verte.

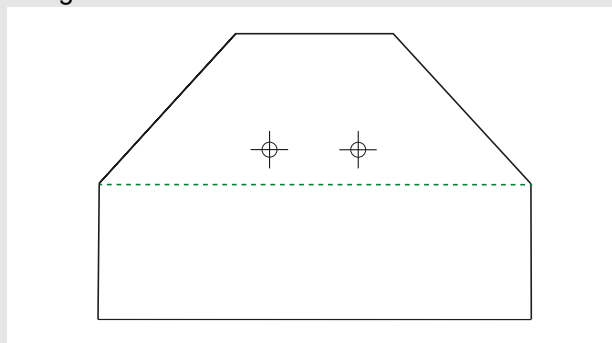


Illustration 25 : Plier le long de la ligne verte (ligne 1)

- 3 Placez et positionnez le gabarit de perçage sur le cadre.
- 4 Collez le gabarit de perçage.
- 5 Poinçonnez le repère de perçage.
- 6 Pré-percez au \varnothing 3,3 mm (M4).
- 7 Coupez le filetage M4.

5.4.2.2 Monter le levier de blocage

- 1 Insérez les vis à tête fraisée (1) dans la plaque de base (2).

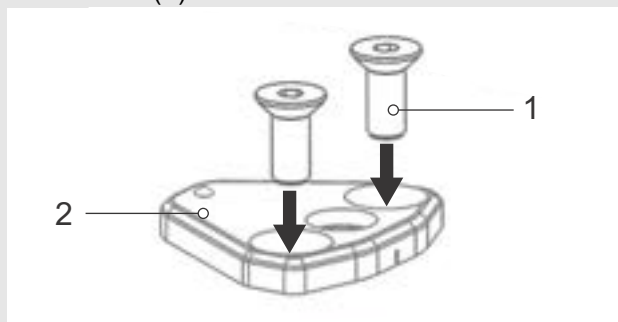


Illustration 26 : Insérer les vis à tête fraisée dans la plaque de base

- 2 Assemblez le levier de blocage avec la plaque de base à l'aide des vis de plateau. Utilisez un frein de vis.

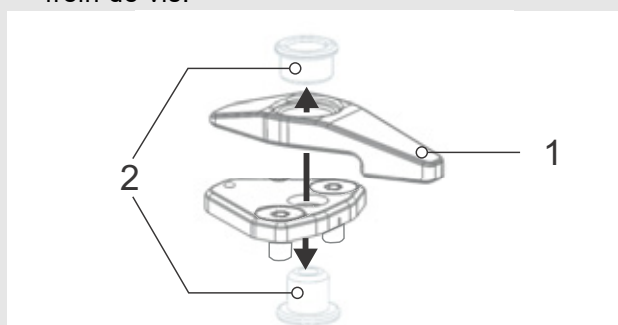


Illustration 27 : Assembler le levier de blocage avec la plaque de base

- 3 Vissez les vis à tête fraisée dans le cadre à l'aide d'une clé M4. Utilisez un frein de vis.

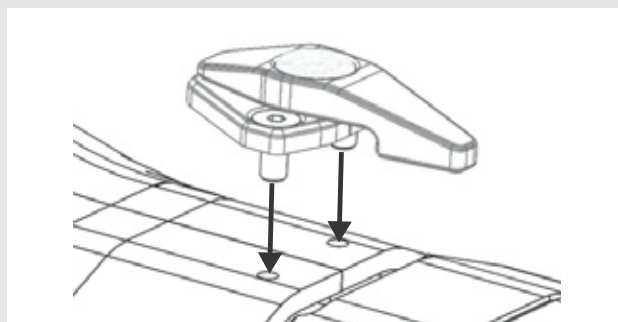


Illustration 28 : Visser le levier sur le cadre

5.4.3 Monter la roue dans une fourche Suntour

- 1 Avant le montage, assurez-vous que la bride de l'attache rapide est déployée. Ouvrez entièrement le levier.

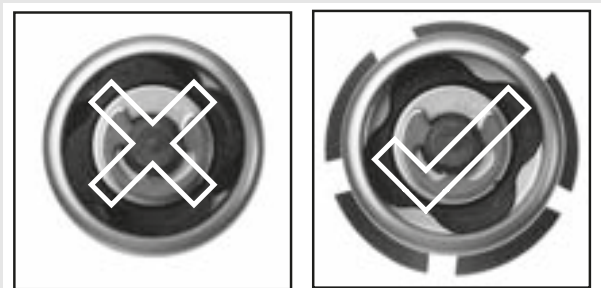


Illustration 29 : Bride fermée et ouverte

- 2 Enfoncez l'attache rapide jusqu'à entendre un clic. Assurez-vous que la bride est déployée.



Illustration 30 : Enfoncer l'attache rapide

- 3 Réglez le serrage avec le levier de serrage à moitié ouvert jusqu'à ce que la bride soit positionnée sur l'extrémité de fourche.

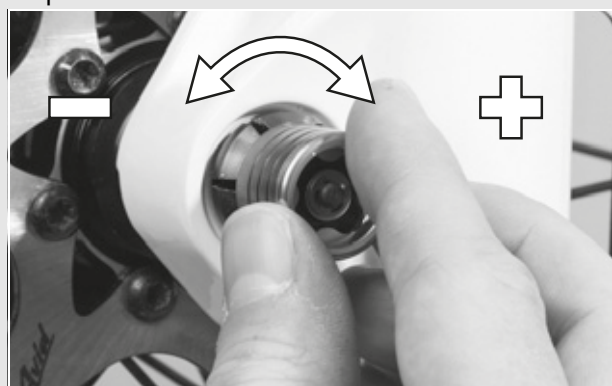


Illustration 31 : Régler la force de serrage

- 4 Fermez complètement l'attache rapide. Contrôlez la bonne assise de l'attache rapide et ajustez l'attache rapide sur la bride si nécessaire.

⇒ Le levier est fixé.



Illustration 32 : Fermer l'attache rapide

5.4.4 Contrôler la potence et le guidon

5.4.4.1 Contrôler les assemblages

- 1 Pour contrôler si le guidon, la potence et la structure de fourche sont bien assemblés entre eux, prenez position devant le vélo électrique. Serrez la roue avant entre vos jambes. Saisissez les poignées du guidon.
- 2 Tentez de tourner le guidon contre la roue avant.

⇒ La potence ne doit pas se tordre ou se déplacer.

5.4.4.2 Bonne assise

- 1 Pour contrôler la bonne assise de la potence, appuyez avec tout le poids du corps sur le guidon lorsque le levier d'attache rapide est fermé.
- ⇒ Le tube du guidon ne doit pas se déplacer vers le bas dans la structure de la fourche.
- 2 Si le tube du guidon se déplace dans la structure de la fourche, augmentez le serrage du levier d'attache rapide. Pour cela, tournez légèrement l'écrou moleté dans le sens des aiguilles d'une montre lorsque le levier d'attache rapide est ouvert.
 - 3 Fermez le levier et contrôlez à nouveau l'assise de la potence.

5.4.4.3 Contrôler le jeu du palier

- 1 Pour contrôler le jeu du palier du guidon, fermez le levier d'attache rapide de la potence.
- 2 Placez les doigts d'une main sur l'enveloppe supérieure du palier du guidon. Serrez le frein avant avec l'autre main et tentez de pousser le vélo électrique vers l'avant et vers l'arrière.
- 3 Les demi-enveloppes du palier ne doivent pas se déplacer l'une vers l'autre. Notez qu'avec les fourches de suspension et freins à disque, un jeu sensible peut être causé par l'usure des coussinets ou le jeu des plaquettes de frein.
- 4 Si le palier de direction présente du jeu, il convient de le régler le plus rapidement possible pour éviter d'endommager le palier. Ce réglage doit être effectué conformément au manuel de la potence.

5.5 Vente du vélo électrique

- ▶ Remplissez le passeport du vélo électrique sur l'enveloppe du mode d'emploi.
- ▶ Notez le nom du fabricant et le numéro de la clé de la batterie.
- ▶ Adaptez le vélo électrique au cycliste, voir le chapitre 6.5.
- ▶ Réglez la béquille et la manette de vitesse.
- ▶ Formez l'exploitant ou le cycliste à toutes les fonctions du vélo électrique.

6 Utilisation

6.1 Risques et dangers

AVERTISSEMENT

Risque de blessure et de mort du fait des autres usagers de la route

Les autres usagers de la route, par exemple bus, camions, voitures ou piétons, sous-estiment souvent la vitesse des vélos électriques. Il est également fréquent que les cyclistes ne soient pas vus dans le trafic routier. Ceci peut causer un accident et des blessures graves voire mortelles.

- ▶ Portez des vêtements visibles et réfléchissants et un casque.
- ▶ Adoptez toujours une conduite défensive.
- ▶ Soyez attentifs à l'angle mort des véhicules dans les virages. Réduisez votre vitesse de façon préventive lorsque des participants au trafic routier tournent à droite.

Risque de blessure et de mort suite à une erreur de conduite

Un vélo électrique n'est pas un vélo. Les erreurs de conduite et la sous-estimation des vitesses entraînent rapidement des situations dangereuses. Ceci peut causer une chute et des blessures graves voire mortelles.

- ▶ En particulier si vous n'êtes pas monté sur un vélo électrique depuis longtemps, prenez le temps de vous habituer à la vitesse avant de dépasser les 12 km / h. Augmentez progressivement le niveau d'assistance.
- ▶ Exercez-vous régulièrement à un freinage complet.
- ▶ Effectuez une formation à la conduite sûre.

Risque de blessure et de mort suite à une distraction

Une concentration insuffisante dans le trafic accroît le risque d'accident. Ceci peut entraîner une chute et des blessures graves.

- ▶ Ne vous laissez jamais distraire par l'écran ou par votre téléphone.
- ▶ Pour saisir des commandes à l'écran autres que le changement de niveau d'assistance, arrêtez le vélo. Introduisez des données uniquement à l'arrêt.

ATTENTION

Risque de chute avec des vêtements lâches

Les rayons des *roues* et la *chaîne de transmission* peuvent happer les lacets de chaussures, écharpes ou autres éléments lâches. Ceci peut causer une chute et des blessures.

- ▶ Le cycliste doit porter des chaussures solides et des vêtements près du corps.

Risque de chutes en cas de dommages non identifiés

Après une chute, un accident ou le renversement du vélo électrique, le vélo électrique peut présenter des dommages difficilement identifiables, par exemple sur le système de freinage, les attaches rapides ou le *cadre*. Ceci peut causer une chute et des blessures.

- ▶ Mettez le vélo électrique hors service et faites effectuer un contrôle par le revendeur spécialisé.

Risque de chute dû à une fatigue du matériel

Une utilisation intensive peut causer une fatigue du matériel. La fatigue du matériel peut entraîner la défaillance soudaine d'un composant. Ceci peut causer une chute et des blessures.

- ▶ En cas de signe de fatigue du matériel, mettez le vélo électrique immédiatement hors service. Faites contrôler la situation par un revendeur spécialisé.
- ▶ Faites effectuer régulièrement une inspection par le revendeur spécialisé. Lors de l'inspection, le revendeur spécialisé inspecte le vélo électrique et recherche des signes de fatigue du matériel sur le cadre, la fourche, la fixation des éléments de suspension (le cas échéant) et les composants en matériaux composites.

La chaleur rayonnante (par exemple chauffage) à proximité immédiate peut fragiliser le carbone. Ceci peut causer une rupture de la pièce en carbone ainsi qu'une chute et des blessures.

- ▶ Ne soumettez jamais les pièces de carbone d'un vélo électrique à de fortes sources de chaleur.

 **ATTENTION**
Risque de chute en cas de mauvaises conditions sur la chaussée

Des objets mobiles, par exemple des branches, peuvent se prendre dans les roues et causer une chute et des blessures.

- ▶ Prêtez attention aux conditions sur la chaussée.
- ▶ Roulez lentement et anticipez le freinage.

Les *pneus* peuvent déraiper sur les routes humides. En cas d'humidité, il faut également prévoir une distance de freinage plus longue. La sensation au freinage diffère de la sensation habituelle. Ceci peut entraîner une perte de contrôle ou une chute pouvant causer des blessures.

- ▶ En cas de pluie, roulez lentement et anticipez le freinage.

Risque de chute en cas d'encrassement

Les encrassements importants peuvent affecter certaines fonctions du vélo électrique, par exemple les freins. Ceci peut causer une chute et des blessures.

- ▶ Éliminez les encrassements grossiers avant le trajet.

Remarque

La chaleur ou un rayonnement solaire direct peuvent faire monter la *pression des pneus* au-delà de la pression maximale admissible. Ceci peut entraîner une détérioration du *pneu*.

- ▶ Ne gardez jamais le vélo électrique au soleil.
- ▶ Les jours chauds, contrôlez régulièrement la *pression des pneus* et corrigez-la si nécessaire.

Des vitesses élevées peuvent être atteintes dans les descentes. Le vélo électrique n'est conçu que pour dépasser brièvement les 25 km/h. Les *pneus* en particulier peuvent faire défaut en cas de charge supérieure prolongée.

- ▶ Si des vitesses supérieures à 25 km/h sont atteintes, freinez le vélo électrique.

Remarque

En raison de la construction ouverte, une pénétration d'humidité à des températures glaciales peut perturber certaines fonctions.

- ▶ Gardez toujours le vélo électrique sec et à l'abri du gel.
- ▶ Si le vélo électrique doit être utilisé à des températures inférieures à 3 °C, il doit tout d'abord être inspecté et préparé pour l'utilisation hivernale par le revendeur spécialisé.

La conduite tout terrain impose une forte sollicitation aux articulations des bras. En fonction de l'état de la chaussée et de votre forme physique, faites une pause toutes les 30 à 90 minutes.

6.2 Équipement de protection individuel

Par ailleurs, nous recommandons de porter un casque adapté, des vêtements longs, près du corps et réfléchissants adaptés au sport ainsi que des chaussures solides.

6.3 Conseils pour augmenter l'autonomie

L'autonomie du vélo électrique dépend de nombreux facteurs. Un chargement de batterie peut permettre de parcourir moins de 20 km ou largement plus de 100. Quelques recommandations permettent de maximiser l'autonomie.

Éléments de suspension

- ▶ En tout-terrain ou sur les chemins caillouteux, n'ouvrez la fourche de suspension et l'amortisseur qu'en cas de besoin. Sur les rues asphaltées ou dans les côtes, bloquer la fourche de suspension et l'amortisseur.

Fréquence de pédalage

- ▶ Roulez avec une fréquence de pédalage de plus de 50 tours par minute. Ceci optimise le rendement de l'entraînement électrique.
- ▶ Évitez le pédalage très lent.

Poids

- ▶ Réduisez au minimum le poids total du vélo électrique et des bagages.

Démarrage et freinage

- ▶ Parcourez de longues distances avec une vitesse constante.
- ▶ Évitez les démarrages et freinages fréquents.

Niveau d'assistance

- ▶ plus le niveau d'assistance sélectionné est élevé, plus l'autonomie est réduite ;

Changement de vitesse

- ▶ Lors du démarrage et dans les côtes, sélectionnez une petite vitesse et un niveau d'assistance réduit.
- ▶ Enclenchez une vitesse supérieure en fonction du terrain et de la vitesse.
- ▶ La fréquence optimale est de 50 à 80 tours de manivelle.
- ▶ Évitez d'appuyer fortement sur les pédales pendant le changement de vitesse.
- ▶ Anticipez les passages à une vitesse inférieure, par exemple avant les côtes.

Pneus

- ▶ Sélectionnez toujours les pneus adaptés au terrain.
- ▶ Roulez toujours avec la pression des pneus maximale admissible.

Batterie

Lorsque les températures baissent, la résistance électrique augmente. La capacité de puissance de la batterie diminue alors. En hiver, il faut donc en général prévoir une autonomie réduite.

- ▶ En hiver, protégez la batterie avec une gaine thermique.

L'autonomie dépend également de l'âge, de l'entretien et du niveau de charge de la batterie.

- ▶ Entretenez la batterie et échangez les batteries âgées si nécessaire.

6.4 Messages d'erreur

6.4.1 Message d'erreur à l'écran

Les composants du système d'entraînement électronique sont surveillés en permanence pendant l'utilisation et le chargement. Si une erreur est détectée, le code d'erreur correspondant s'affiche à l'écran.

Pour ramener l'écran à l'affichage standard, appuyez sur n'importe quelle touche de l'unité de commande.

Code	Description	Résolution
10	Sous-tension de la batterie (<27 V)	► Chargez la batterie avec le chargeur.
11	Surtension de la batterie (>45 V)	1 Redémarrez le système. 2 Si le problème persiste, contactez le revendeur spécialisé.
12	Déchargement de la batterie détecté	► Chargez la batterie.
20	Échec du test ADC	1 Redémarrez le système. 2 Si le problème persiste, contactez le revendeur spécialisé.
21	Température non plausible détectée sur les capteurs latéraux supérieurs	1 Redémarrez le système. 2 Si le problème persiste, contactez le revendeur spécialisé.
23	Température non plausible détectée sur les capteurs latéraux inférieurs	1 Redémarrez le système. 2 Si le problème persiste, contactez le revendeur spécialisé.
24	Chute de tension de 12 V détectée (<11 V)	► Charger la batterie
25	Surintensité du moteur (>24 A)	1 Redémarrez le système. 2 Si le problème persiste, contactez le revendeur spécialisé.
26	Plus de deux réinitialisations inconnues du système détectées	1 Redémarrez le système. 2 Si le problème persiste, contactez le revendeur spécialisé.
30	Erreur de communication	1 Redémarrez le système. 2 Si le problème persiste, contactez le revendeur spécialisé.

Tableau 27 : Liste des messages d'erreur à l'écran

Code	Description	Résolution
31	Feux: Faible tension de sortie/panne de courant détectée	► Contrôler les câbles et fiches de tous les composants du système d'entraînement électrique.
40	Le courant mesuré dépasse le courant maximal admissible (20 A)	► Réduisez la charge du moteur en pédalant moins ou en sélectionnant un niveau d'assistance inférieur.
41	Protection matérielle contre la surintensité active	► Réduisez la charge du moteur en pédalant moins ou en sélectionnant un niveau d'assistance inférieur.
42	Erreur détectée dans le capteur d'angle	1 Redémarrez le système. 2 Si le problème persiste, contactez le revendeur spécialisé.
43	Après l'assistance moteur, le courant mesuré ne passe pas en-dessous de la valeur max. mesurée (2 A)	1 Redémarrez le système. 2 Si le problème persiste, contactez le revendeur spécialisé.
44	Dépassement de la température	► Réduisez la charge du moteur en pédalant moins ou en sélectionnant un niveau d'assistance inférieur.
45	Réinitialisation du capteur d'angle détectée	1 Redémarrez le système. 2 Si le problème persiste, contactez le revendeur spécialisé.
46	Pas d'évaluation du moteur malgré la mesure d'un courant (>2 A)	1 Redémarrez le système. 2 Si le problème persiste, contactez le revendeur spécialisé.
60	HMI CAN Message Timeout détecté	► Contrôler les câbles et fiches de tous les composants du système d'entraînement électrique.
70	Valeur du capteur de couple hors de la plage admissible ([230 ... 450 HZ])	1 Redémarrez le système. 2 Si le problème persiste, contactez le revendeur spécialisé.

Tableau 27 : Liste des messages d'erreur à l'écran

Code	Description	Résolution
71	Court-circuit du capteur de cadence	1 Redémarrez le système. 2 Si le problème persiste, contactez le revendeur spécialisé.
72	Pas de signal du capteur de couple	1 Redémarrez le système. 2 Si le problème persiste, contactez le revendeur spécialisé.
73	La différence de couple entre deux mesures dépasse la valeur admissible (± 166)	1 Redémarrez le système. 2 Si le problème persiste, contactez le revendeur spécialisé.
74	Échec du test RAM	1 Redémarrez le système. 2 Si le problème persiste, contactez le revendeur spécialisé.
75	Signal invalide du capteur de pédale détecté	1 Redémarrez le système. 2 Si le problème persiste, contactez le revendeur spécialisé.
76	Surintensité sortie 12 V	1 Redémarrez le système. 2 Si le problème persiste, contactez le revendeur spécialisé.
80	Aucun calibrage de l'angle de décalage exécuté (EOL)	1 Redémarrez le système. 2 Si le problème persiste, contactez le revendeur spécialisé.
81	Aucune interruption du capteur de vitesse détectée	1 Redémarrez le système. 2 Si le problème persiste, contactez le revendeur spécialisé.
82	Échec du test ROM	1 Redémarrez le système. 2 Si le problème persiste, contactez le revendeur spécialisé.
83	Échec du stack-test	1 Redémarrez le système. 2 Si le problème persiste, contactez le revendeur spécialisé.
84	Aucun numéro de série détecté	1 Redémarrez le système. 2 Si le problème persiste, contactez le revendeur spécialisé.
85	CAN Message Timeout détecté sur la poignée des gaz	► Contrôler les câbles et fiches de tous les composants du système d'entraînement électrique.

Tableau 27 : Liste des messages d'erreur à l'écran

Code	Description	Résolution
86	Tension de la poignée des gaz hors de la plage admissible ([0,5 V ... 4,2 V])	1 Redémarrez le système. 2 Si le problème persiste, contactez le revendeur spécialisé.
87	La poignée des gaz n'était pas encore en position Off (demande de couple nulle) (~0,5 V)	1 Redémarrez le système. 2 Si le problème persiste, contactez le revendeur spécialisé.
90	Erreur détectée dans le démarrage du programme.	1 Redémarrez le système. 2 Si le problème persiste, contactez le revendeur spécialisé.
91 92 93	Le capteur de couple a envoyé des données erronées	1 Redémarrez le système. 2 Si le problème persiste, contactez le revendeur spécialisé.
94	Le pilote High-Side a détecté une erreur (surintensité ou température)	1 Redémarrez le système. 2 Si le problème persiste, contactez le revendeur spécialisé.
95	Courant de feu de frein détecté (>0,3 A)	► Contrôler les câbles et fiches de tous les composants du système d'entraînement électrique.

Tableau 27 : Liste des messages d'erreur à l'écran

6.5 Initiation et service après-vente

Le service après-vente est assuré par le revendeur spécialisé qui fournit le produit. Ses coordonnées sont indiquées sur le passeport du vélo électrique de ce mode d'emploi. Au plus tard lors de la remise du vélo électrique, le revendeur spécialisé doit vous expliquer personnellement toutes les fonctions du vélo électrique. Le présent mode d'emploi vous est remis avec chaque vélo électrique pour référence ultérieure.

Qu'il s'agisse de maintenance, de modification ou de réparation, votre revendeur spécialisé sera également à votre disposition à l'avenir.

6.6 Régler le vélo électrique



ATTENTION

Risque de chute en cas de couples de serrage incorrects

Si une vis est serrée trop fort, elle peut se rompre. Si une vis n'est pas serrée assez fort, elle peut se desserrer. Ceci peut causer une chute et des blessures.

- ▶ Respectez toujours les couples de serrage indiqués sur la vis et dans le *mode d'emploi*.

Seul un vélo électrique bien réglé assure et une activité bénéfique pour la santé. Avant le premier trajet, ajustez donc la *selle*, le *guidon* et la *suspension* à votre corps et à votre type de conduite privilégié.

6.6.1 Régler la selle

6.6.1.1 Régler l'inclinaison de la selle

Pour assurer une position assise idéale, l'inclinaison de la selle doit être adaptée à la hauteur de la selle, à la position de la selle et du guidon et à la forme de la selle. Ceci peut permettre d'optimiser la position assise si nécessaire. Réglez d'abord le guidon puis la selle.

- ▶ Réglez l'inclinaison de la selle sur l'horizontale.

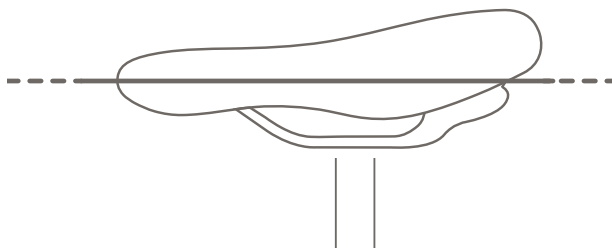


Illustration 33 : Inclinaison horizontale de la selle

6.6.1.2 Déterminer la hauteur de selle

- ✓ Pour déterminer la hauteur de la selle en toute sécurité,
 - poussez le vélo à proximité d'un mur pour que le cycliste puisse s'y appuyer, ou
 - demandez à une deuxième personne de tenir le vélo électrique.

1 Montez sur le vélo.

2 Placez le talon sur la pédale et étendez la jambe pour que la pédale soit au point le plus bas de sa rotation sur la manivelle.

- ⇒ Pour une hauteur de selle optimale, le cycliste doit être juste assis sur la selle. Si ce n'est pas le cas, adaptez la longueur de la tige de selle à ses besoins.

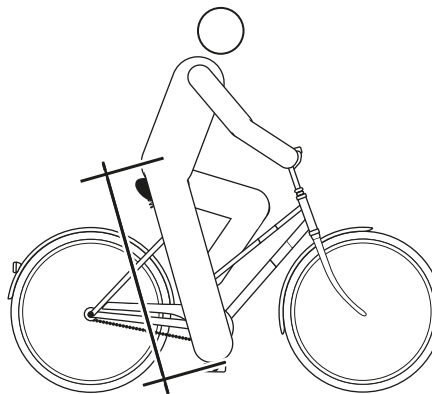


Illustration 34 : Hauteur de selle optimale

6.6.1.3 Régler la hauteur de selle avec l'attache rapide

- 1 Pour modifier la hauteur de la selle, ouvrez l'attache rapide de la tige de selle (1). Pour cela, tirez sur le levier de serrage pour l'éloigner de la tige de selle (3).

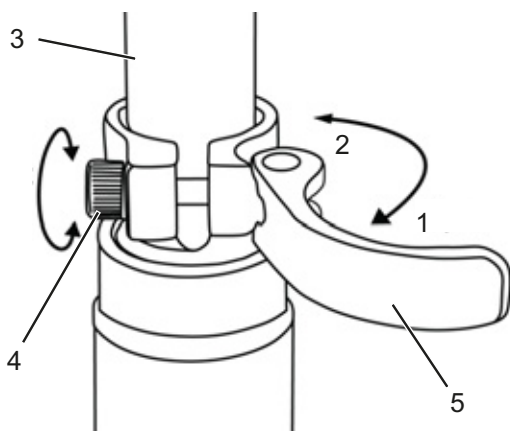


Illustration 35 : Ouvrir l'attache rapide de la tige de selle

- 2 Réglez la tige de selle à la hauteur souhaitée.



Risque de chute en cas de tige de selle réglée trop haut

Une *tige de selle* réglée trop haut entraîne la rupture de la *tige de selle* ou du *cadre*. Ceci peut causer une chute et des blessures.

- Ne tirez pas la tige de selle hors du cadre au-delà du marquage indiquant la profondeur d'insertion minimale.

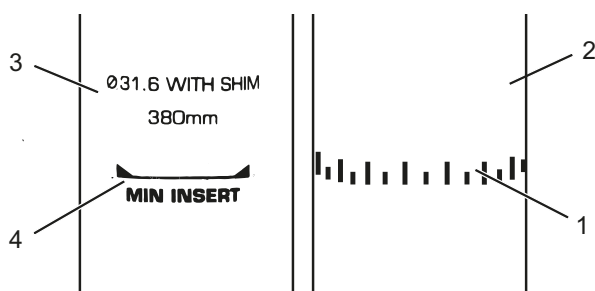


Illustration 36 : Vue détaillée de la tige de selle, exemples de marquage de la profondeur d'insertion minimale

- 3 Pour fermer, poussez le *levier de serrage de la tige de selle* sur la *tige de selle* jusqu'à la butée (2).
- 4 Contrôlez la *force de serrage de l'attache rapide*.

6.6.1.4 Régler la position d'assise

La selle peut être déplacée sur le bâti de selle. Une bonne position horizontale assure une position optimale des jambes. Ceci prévient les douleurs aux genoux et les positions douloureuses du bassin. Si vous avez reculé la selle de plus de 10 mm, ajustez ensuite encore une fois la hauteur de selle, car les deux réglages s'influencent mutuellement.

- ✓ Pour régler avec précision la position d'assise, placez le vélo électrique près d'un mur pour pouvoir vous appuyer ou demandez à une autre personne de tenir le vélo électrique.

- 1 Montez sur le vélo.
- 2 Avec les pieds, placez les pédales en position horizontale.

La position du cycliste est optimale lorsque la rotule est exactement à la verticale de l'axe de la pédale.

- 3.1 Si la rotule est derrière la pédale, avancez la selle.

- 3.2 Si la rotule est devant la pédale, reculez la selle.

- 4 Réglez la selle uniquement dans la plage de réglage autorisée de la selle (marquage sur les haubans de selle).

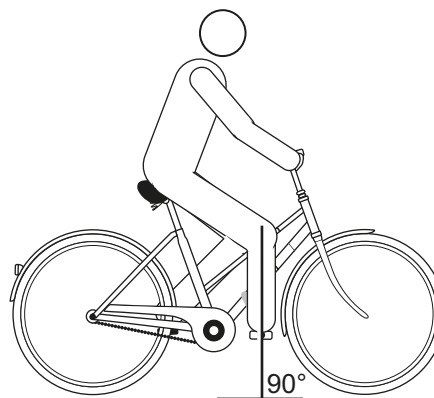


Illustration 37 : Verticale de la rotule

- ✓ Le réglage du guidon peut uniquement être effectué à l'arrêt.

- Desserrez les assemblages vissés prévus, ajustez et serrez les vis de serrage du guidon au couple maximal.

6.6.2 Régler le guidon

ATTENTION

Risque de chute en cas de mauvais réglage de la force de serrage

Une force de serrage trop élevée endommage l'attache rapide, qui perd alors sa fonction. Une force de serrage insuffisante entraîne une mauvaise transmission de force. Ceci peut entraîner une rupture des composants. Ceci peut causer une chute et des blessures.

- ▶ Ne fixez jamais une attache rapide à l'aide d'un outil (par exemple marteau ou pince).
- ▶ Utilisez uniquement un levier de serrage avec la force de serrage prescrite.

6.6.3 Régler la potence

ATTENTION

Risque de chute en cas de potence desserrée

Les sollicitations peuvent desserrer des vis mal serrées. La solidité de l'assise de la potence est alors menacée. Ceci peut causer une chute et des blessures.

- ▶ Après les deux premières heures d'utilisation, contrôlez la bonne assise du guidon et du système d'attache rapide.

6.6.3.1 Régler la hauteur du guidon

- 1 Ouvrir le levier de serrage de la potence.

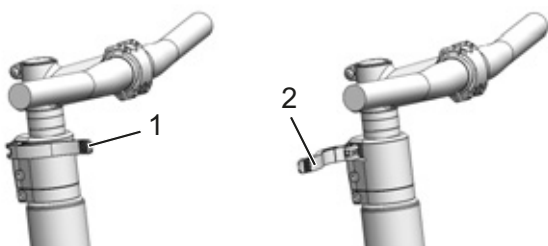


Illustration 38 : Levier de serrage de la potence fermé (1) et ouvert (2), exemple d'un All Up

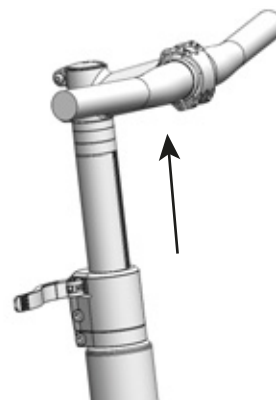


Illustration 39 : Tirer le levier de blocage vers le haut, exemple d'un All Up

- 2 Tirez le guidon pour l'amener à la hauteur voulue. Respectez la profondeur d'insertion minimale
- 3 Fermez le levier de serrage de la potence.

6.6.3.2 Régler la force de serrage de l'attache rapide

- ▶ Si le *levier de serrage du guidon* s'arrête avant sa position finale, dévissez l'*écrou moleté*.
- ▶ Si la force de serrage du *levier de serrage de la tige de selle* est insuffisante, serrez l'*écrou moleté*.
- ▶ S'il est impossible de régler la force de serrage, le revendeur spécialisé doit contrôler l'attache rapide.

6.6.4 Régler les freins

Il est possible de régler la garde du levier de frein pour le rendre plus accessible. Le point de pression peut également être ajusté selon les préférences du cycliste.

Si vos freins ne sont pas décrits ici, contactez votre revendeur spécialisé.

6.6.4.1 Roder les plaquettes de frein

Les freins à disque ont besoin d'une période de rodage. La force de freinage s'accroît avec le temps. Pendant la période de rodage, gardez à l'esprit que la force de freinage peut augmenter. Ce phénomène se produit aussi après le remplacement des patins de frein ou des disques.

- 1 Accélérez le vélo électrique jusqu'à environ 25 km/h.
- 2 Freinez le vélo électrique jusqu'à l'arrêt.
- 3 Répétez le processus 30 à 50 fois.

Les freins à disque sont rodés et offrent une puissance de freinage optimale.

6.6.5 Régler le sag de l'amortissement



ATTENTION

Risque de chute en cas de mauvais réglage de la suspension

Un réglage incorrect de la suspension peut endommager la fourche et causer des problèmes de direction. Ceci peut causer une chute et des blessures.

- ▶ Ne roulez jamais avec une fourche de suspension pneumatique sans air.
- ▶ N'utilisez jamais le vélo électrique sans ajuster la fourche de suspension au poids du cycliste.

Remarque

Les réglages de la suspension ont une grande influence sur le comportement routier. Pour éviter les chutes, il est nécessaire de s'habituer et de se familiariser.

La course de suspension négative (sag), également appelée souplesse de la suspension, est le pourcentage de la course de suspension totale qui s'enfonce en raison du poids du cycliste équipé compris (par exemple sac à dos), de sa position et de la géométrie du cadre. Le sag n'est pas généré par la conduite.

Le sag dépend de la position et du poids du cycliste et doit se situer entre 15 % et 30 % de la course de suspension maximale de la fourche, selon l'utilisation du vélo électrique et les préférences du cycliste.

Sag élevé (20 % à 30 %)

Un sag élevé accroît la sensibilité aux irrégularités. Il génère un déplacement important de la suspension. Une plus grande sensibilité aux irrégularités assure une conduite plus confortable et est adoptée sur les vélos dotés de courses de suspension plus importantes.

Sag réduit (10 % à 20 %)

Un sag réduit diminue la sensibilité aux irrégularités. Il génère un déplacement moins important de la suspension. Une sensibilité moindre aux inégalités entraîne une conduite plus ferme et plus efficace et est en général adoptée sur les vélos dotés d'une course de suspension réduite.

Le réglage indiqué ici constitue un réglage de base. Le cycliste doit adapter ce réglage en fonction du terrain et de ses préférences.

Il est recommandé de noter les valeurs du réglage de base. Il peut servir de point de référence pour optimiser les réglages ultérieurs et offre une sécurité contre les modifications accidentelles.

6.6.5.1 Régler la suspension en acier d'une fourche Suntour

S'applique uniquement aux vélos électriques avec cet équipement

- 1 La **molette de réglage du sag** se trouve sous un couvercle en plastique sur la couronne. Retirez le couvercle en plastique.



Illustration 40 : Molette de réglage du sag sur la couronne de la fourche de suspension

- ▶ Tournez la **molette de réglage du sag** dans le sens des aiguilles d'une montre pour accroître la prétension des ressorts.
 - ▶ Tournez la **molette de réglage du sag** dans le sens inverse des aiguilles d'une montre pour réduire la prétension des ressorts.
- ⇒ Le réglage optimal est atteint lorsque le montant de suspension s'abaisse de 3 mm sous le poids du cycliste.
- 3 Après le réglage, replacez le couvercle en plastique sur la couronne.

6.6.5.2 Régler la suspension pneumatique d'une fourche Suntour

S'applique uniquement aux vélos électriques avec cet équipement

- ▶ La **valve d'air** se trouve sous le **capuchon de valve d'air** sur la couronne. Dévissez le **capuchon de valve d'air**.



Illustration 41 : Divers modèles de couvercles vissés

- 1 Vissez une pompe à amortisseur à haute pression sur la **valve d'air**.
- 2 Pompez jusqu'à ce que la fourche de suspension pneumatique atteigne une pression suffisante. Respectez les valeurs du tableau de pression de remplissage Suntour. Ne dépassez jamais la pression d'air maximale recommandée.

Poids du cycliste	AION, NEX	XCR 32, XCR 34
< 55 kg	35 - 50 psi	40 - 55 psi
55 - 65 kg	50 - 60 psi	55 - 65 psi
65 - 75 g	60 - 70 psi	65 - 75 psi
75 - 85 kg	70 - 85 psi	75 - 85 psi
85 - 95 kg	85 - 100 psi	85 - 95 psi
> 100 kg	+ 105 psi	+ 100 psi
Pression d'air maximale	150 psi	180 psi

Tableau 28 : Tableau des pressions de remplissage des fourches Suntour

- 3 Retirez la pompe à amortisseur à haute pression.
- 4 Mesurez la distance entre la couronne et le joint anti-poussière. Cette distance est la *course de suspension totale* de la fourche.
- 5 Placez un serre-câble temporaire et poussez-le vers le bas contre le joint anti-poussière.
- 6 Enfilez des vêtements de vélo normaux avec vos bagages.
- 7 Adoptez une position de conduite normale sur le vélo électrique et appuyez-vous (par exemple à un mur ou un arbre).
- 8 Descendez du vélo électrique sans laisser la suspension se compresser.
- 9 Mesurez la distance entre le joint anti-poussière et le serre-câble.
 - ⇒ La distance mesurée est le sag. La valeur recommandée se situe entre 15 % (dur) et 30 % (souple) de la course de suspension totale de la fourche.
- 10 Augmentez ou réduisez la pression d'air jusqu'à obtenir le sag souhaité.
- 11 Si le sag est correct, serrez le **capuchon de valve d'air** dans le sens des aiguilles d'une montre.
- 12 Si vous ne parvenez pas à obtenir le sag souhaité, un réglage interne doit peut-être être modifié. Contactez le revendeur spécialisé.

6.6.6 Régler l'amortissement de détente

L'amortissement de détente de la fourche de suspension et de l'amortisseur arrière définit la vitesse à laquelle l'amortisseur se détend après la contrainte. L'amortissement de détente détermine la vitesse de sortie et de détente de la fourche de suspension, qui a elle-même un impact sur la traction et le contrôle.

L'amortissement de détente peut être adapté au poids du cycliste, à la dureté des ressorts et à la course de suspension ainsi qu'au terrain et aux préférences du cycliste.

Si la pression d'air ou la dureté des ressorts augmentent, la vitesse de sortie et de détente augmente également. Pour obtenir un réglage optimal, il peut être nécessaire d'accroître l'amortissement de détente si la pression d'air ou la dureté des ressorts augmentent.

Lorsque le réglage de la fourche est optimal, l'amortisseur se détend avec une vitesse contrôlée. En cas d'irrégularités, la roue reste en contact avec le sol (ligne bleue).

La tête de fourche, le guidon et le cycliste suivent approximativement le sol (ligne verte) lors du franchissement d'irrégularités. Le déplacement de la suspension est prévisible et contrôlé.



Illustration 42 : Comportement optimal de la fourche

6.6.6.1 Régler une fourche de suspension pneumatique Suntour

S'applique uniquement aux vélos électriques avec cet équipement

1 Tournez la **vis de détente Suntour** dans le sens des aiguilles d'une montre jusqu'à la butée en position fermée.

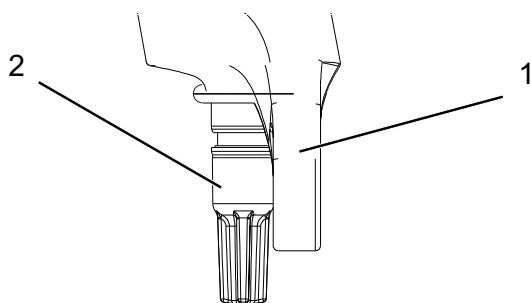


Illustration 43 : Vis de détente Suntour (2), fourche (1)

2 Tournez légèrement la **vis de détente Suntour** dans le sens inverse des aiguilles d'une montre.

3 Réglez la détente de manière à ce que la fourche se détende rapidement mais sans cogner en haut. Lorsque la fourche cogne, elle se détend trop vite et s'arrête brutalement lorsqu'elle a parcouru toute la course de détente. On peut alors entendre et ressentir un léger choc.

6.7 Accessoires

Pour les vélos électriques sans béquille latérale, nous recommandons un support permettant d'insérer la roue avant ou arrière. Les accessoires suivants sont recommandés :

Description	Référence
Revêtement de protection pour composants électriques	080-41000 et suivants
Sacoche, composant système*	080-40946
Panier pour roue arrière, composant système*	051-20603
Caisse pour vélo, composant système*	080-40947
Support d'arrêt, support universel	XX-TWO14B

Tableau 29 : Accessoires

*Les composants système sont adaptés au porte-bagages et assurent une stabilité suffisante grâce à une transmission de force spécifique.

**Les composants système sont adaptés au système d'entraînement.

6.7.1 Siège enfant



Risque de chute en cas de siège enfant incorrect

Le porte-bagages et le tube inférieur ne sont pas conçus pour des sièges enfant et risquent de se briser. Ceci peut entraîner une chute et des blessures graves pour le cycliste et l'enfant.

- ▶ Ne fixez jamais un siège enfant à la selle, au guidon ou au tube inférieur.



Risque de chute en cas de manipulation incorrecte

L'utilisation d'un siège enfant modifie de manière importante les caractéristiques de conduite du vélo électrique et sa stabilité. Ceci peut entraîner une perte de contrôle et causer une chute et des blessures.

- ▶ Il convient de s'exercer à utiliser le siège enfant de manière sûre avant d'utiliser le vélo électrique dans l'espace public.



Risque d'écrasement dans des ressorts exposés

L'enfant peut se coincer les doigts dans les ressorts exposés et les composants mécaniques ouverts de la selle ou de la tige de selle.

- ▶ Ne montez jamais une selle avec ressorts exposés en cas d'utilisation d'un siège enfant.
- ▶ Ne montez jamais de tiges de selles avec suspension à composants mécaniques ouverts et ressorts exposés en cas d'utilisation d'un siège enfant.

Remarque

- ▶ Respectez les dispositions légales sur l'utilisation de sièges enfant.
- ▶ Respectez les consignes d'utilisation et de sécurité du système de siège enfant.
- ▶ Ne dépassez jamais le poids total maximal admissible.

Le revendeur spécialisé apporte des conseils quant au choix d'un système de siège enfant adapté à l'enfant et au vélo électrique.

Pour le maintien de la sécurité, le montage initial d'un siège enfant doit être effectué par le revendeur spécialisé.

Lors du montage d'un siège enfant, le revendeur spécialisé s'assure que le siège et la fixation du siège sont adaptés au vélo électrique, que tous les composants sont montés et solidement fixés, que les câbles de changement de vitesse, câbles de frein et lignes hydrauliques et électriques sont adaptés si nécessaire, que la liberté de mouvement du cycliste est optimale et que le poids total admissible du vélo électrique n'est pas dépassé.

Le revendeur spécialisé donne une initiation à la manipulation du vélo électrique et du siège enfant.

6.7.2 Remorque



Risque de chute en cas de défaillance des freins

Une charge plus importante de la remorque peut augmenter la distance de freinage. La distance de freinage plus importante peut causer une chute ou un accident et des blessures.

- ▶ Ne dépassez jamais la charge de remorque indiquée.

Remarque

- ▶ Les consignes d'utilisation et de sécurité du système de remorque doivent être respectées.
- ▶ Les dispositions légales sur l'utilisation de remorques pour vélo doivent être respectées.
- ▶ Seuls des systèmes d'accouplement homologués peuvent être utilisés.

Un vélo électrique autorisé pour l'utilisation d'une remorque est doté d'une plaque d'information correspondante. Seules des remorques dont la charge d'appui et le poids respectent les valeurs maximales admissibles peuvent être utilisées.

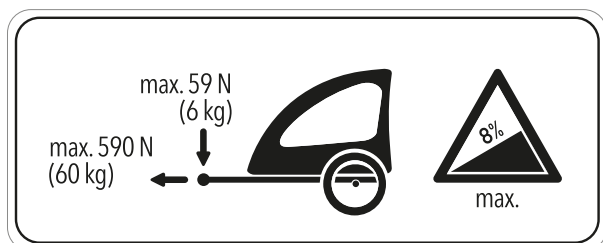


Illustration 44 : Plaque d'information de la remorque

Le revendeur spécialisé apporte des conseils quant au choix d'un système de remorque adapté au vélo électrique. Pour le maintien de la sécurité, le montage initial d'une remorque doit donc être effectué par le revendeur spécialisé.

6.7.2.1 Remorques autorisées pour le moyeu à vitesses intégrées Enviolo

Seules les remorques pour vélo compatibles avec les moyeux à vitesses intégrées Enviolo sont autorisées.

KETTLER

Remorque pour enfants KETTLER Quadriga

Burley

Remorque	Adaptateur
Minnow Bee	
Honey Bee	
Encore	
solo	
Cub	Réf. 960038
D'Lite	
Normad	
Flatbed	
Tail Wagon	

Croozer

Remorque	Adaptateur
Croozer Kid	
Croozer Kid Plus	Réf. 122003516, XL : +10 mm Art. No 122003716
Croozer Cargo	Réf. 12200715 Croozer axle nut adapter with Thule coupling
Croozer Dog	

Thule

Remorque	Adaptateur
Thule Chariot Lite	
Thule Chariot Cab	
Thule Chariot Cross	Réf. 20100798
Thule Chariot Sport	
Thule Coaster XT	

6.7.3 Porte-bagages

Le revendeur spécialisé apporte des conseils quant au choix d'un porte-bagages adapté.

Pour le maintien de la sécurité, le montage initial d'un porte-bagages doit être effectué par le revendeur spécialisé.

Lors du montage d'un porte-bagages, le revendeur spécialisé s'assure que la fixation est adaptée au vélo électrique, que tous les composants sont montés et solidement fixés, que les câbles de changement de vitesse, câbles de frein et lignes hydrauliques et électriques sont adaptés si nécessaire, que la liberté de mouvement du cycliste est optimale et que le poids total admissible du vélo électrique n'est pas dépassé.

Le revendeur spécialisé donne une initiation à la manipulation du vélo électrique et du porte-bagages.

6.7.4 Support de téléphone portable

S'applique uniquement aux vélos électriques avec cet équipement

Un support pour coque de téléphone SP Connect est monté sur la potence.

- ✓ Respectez le mode d'emploi de la coque de téléphone SP Connect et du téléphone portable.
- ✓ Utilisez uniquement sur les routes asphaltées.
- ✓ Protégez le téléphone contre le vol.
- ▶ Pour fixer la coque de téléphone SP Connect, enfichez-la sur le support et tournez de 90° vers la droite.
- ▶ Pour la détacher, tournez la coque de téléphone SP Connect de 90° vers la gauche et retirez-la.

6.7.5 Ressort en spirale de la fourche de suspension

S'il est impossible d'obtenir le sag souhaité de la fourche de suspension après l'ajustement, le module de ressort en spirale doit être remplacé par un ressort plus souple ou plus dur.

Pour accroître le sag, un module de ressort en spirale plus souple doit être installé.

Pour réduire le sag, un module de ressort en spirale plus dur doit être installé.

6.7.6 Tubeless et Airless

Les pneus sans chambre à air permettent de réduire ou d'éviter le risque de crevaison.

Le revendeur spécialisé vous conseillera sur le choix d'un système de pneu adapté au vélo électrique.

Pour le maintien de la sécurité, la conversion en Tubeless ou Airless ne doit être effectuée que par le revendeur spécialisé.

6.8 Liste de contrôle avant chaque trajet

► Contrôlez le vélo électrique avant chaque trajet.

⇒ En cas de divergence, mettez le vélo électrique hors service.

<input type="checkbox"/>	Contrôlez la présence de tous les éléments du vélo électrique.
<input type="checkbox"/>	Contrôlez la bonne assise de la batterie.
<input type="checkbox"/>	Contrôlez la propreté, notamment de l'éclairage, des réflecteurs et des freins.
<input type="checkbox"/>	Contrôlez le montage solide des garde-boue, du porte-bagages et du pare-chaîne.
<input type="checkbox"/>	La concentricité des roues avant et arrière doit être contrôlée. Ceci est particulièrement important si le vélo électrique a été transporté ou attaché avec un antivol.
<input type="checkbox"/>	Contrôlez les valves et la pression des pneus. Corrigez si nécessaire avant le trajet.
<input type="checkbox"/>	Sur les freins de jante hydrauliques, contrôler que les leviers de verrouillage sont complètement fermés en position finale.
<input type="checkbox"/>	Contrôlez le bon fonctionnement des freins avant et arrière. Pour cela, appuyez sur les leviers de frein à l'arrêt pour vérifier qu'une contre-pression est générée dans la position habituelle du levier de frein. Le frein ne doit en aucun cas perdre du liquide de freinage.
<input type="checkbox"/>	Contrôlez le fonctionnement des feux.
<input type="checkbox"/>	Contrôlez la présence de bruits, vibrations, odeurs, décolorations, déformations, fêlures, ondulations et de traces de friction ou d'usure inhabituelles. Ces éléments indiquent une fatigue du matériel.
<input type="checkbox"/>	Contrôlez la présence de fêlures, déformations, bosses, pièces usées ou écoulements d'huile sur le système de suspension. Inspectez soigneusement les zones cachées sur la face inférieure du vélo électrique.
<input type="checkbox"/>	Si des attaches rapides sont utilisées, contrôlez leur bonne fermeture en position finale.
<input type="checkbox"/>	Prêtez attention aux sensations inhabituelles lors du freinage, du pédalage ou de la conduite.

6.9 Rabattre la béquille latérale

- ▶ Avant de démarrer, rabattez entièrement la béquille latérale avec le pied.

6.10 Utiliser le porte-bagages



Risque de chute lorsque le porte-bagages est chargé

Le comportement routier du vélo électrique est différent lorsque le *porte-bagages* est chargé, en particulier au niveau de la direction et du freinage. Ceci peut entraîner une perte de contrôle. Ceci peut causer une chute et des blessures.

- ▶ Il convient de s'exercer à utiliser le *porte-bagages* chargé de manière sûre avant d'utiliser le vélo électrique dans l'espace public.

Risque d'écrasement des doigts par le clapet à ressort

Le clapet à ressort du *porte-bagages* est doté d'une force de serrage élevée. L'utilisateur risque de s'écraser les doigts.

- ▶ Ne laissez jamais le clapet à ressort se refermer de manière incontrôlée.
- ▶ Prenez garde à la position des doigts lors de la fermeture du clapet à ressort.

Risque de chute en cas de bagages mal fixés

Les objets lâches ou non fixés sur le *porte-bagages*, par exemple les sangles, peuvent se coincer dans la roue arrière. Ceci peut causer une chute et des blessures.

Les objets fixés sur le *porte-bagages* peuvent couvrir les *réflecteurs* et les *feux*. Le vélo électrique risque alors de ne pas être vu dans le trafic routier. Ceci peut causer une chute et des blessures.

- ▶ Fixez adéquatement les objets placés sur le *porte-bagages*.
- ▶ Les objets fixés sur le *porte-bagages* ne doivent en aucun cas couvrir les *réflecteurs*, le *phare avant* ou le *feu arrière*.

- ▶ Les bagages doivent être répartis le mieux possible entre les côtés gauche et droit.
- ▶ L'utilisation de sacoches et de paniers à bagages est recommandée.

La capacité de charge maximale est indiquée sur le *porte-bagages*.

- ▶ Lors du chargement, ne dépassez jamais le *poids total* maximal admissible.
- ▶ Ne dépassez jamais la capacité de charge maximale du *porte-bagages*.
- ▶ Ne modifiez jamais le *porte-bagages*.

6.11 Utiliser la selle

- ▶ Utilisez uniquement des pantalons sans rivets pour éviter d'endommager la selle.
- ▶ Lors des premiers trajets, portez des vêtements sombres car le cuir des selles neuves peut déteindre.

6.12 Batterie

- ✓ Avant de retirer ou d'insérer la batterie, éteignez la batterie et le système d'entraînement.

6.12.1 Retirer la batterie

- 1 Tournez le levier de blocage vers la gauche.

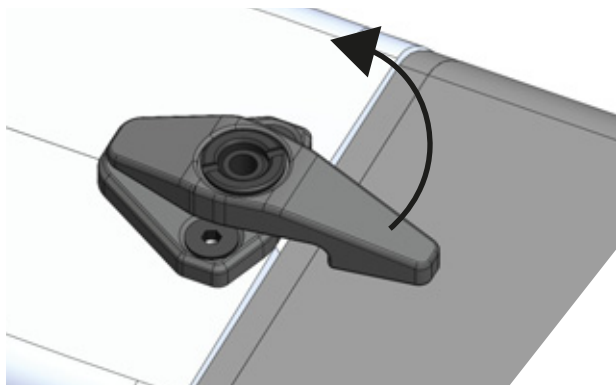


Illustration 45 : Ouvrir le levier de blocage

- 2 Poussez la batterie vers le haut dans le cadre avec votre main droite.

⇒ Le crochet de verrouillage dans le cadre est dégagé.

- 3 Soutenez la batterie par en-dessous avec votre main droite. Poussez la clé en direction du tube inférieur.

⇒ Le crochet de verrouillage libère la batterie.

- 4 En fonction du jeu avec lequel la batterie a été réglée dans le tube inférieur, la batterie tombe du cadre ou peut être retirée du tube inférieur.

- 5 Retirez la clé de la serrure.

6.12.2 Insérer la batterie

- 1 Placez la batterie dans le support inférieur avec les contacts vers l'avant.
- 2 Ouvrez la serrure avec la clé.
- 3 Poussez la clé en direction du tube inférieur et maintenez-la.

⇒ Le crochet de verrouillage dans le cadre libère le passage pour la batterie.

- 4 Faites pivoter la batterie dans le tube inférieur. Enfoncez la batterie dans le cadre en appliquant une légère pression.

- 5 Relâchez la clé.

- 6 Le crochet de verrouillage se met en position de maintien et maintient la batterie.

- 7 Fermez la serrure. Retirez la clé.

- 8 Tournez le levier de blocage vers la droite.

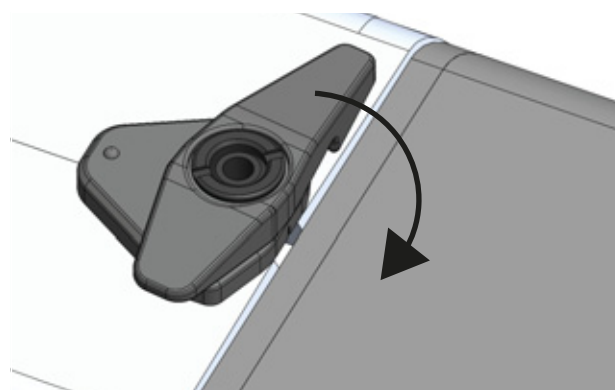


Illustration 46 : Fermer le levier de blocage

- 9 Vérifiez la bonne fixation de la batterie.

6.12.3 Charger la batterie

- ▶ En cas d'erreur pendant le processus de chargement, un message système apparaît. Mettez immédiatement hors service le chargeur et la batterie et suivez les instructions.
 - ✓ Si la batterie ne peut plus être chargée ou si elle est endommagée, contactez votre revendeur spécialisé.
 - ✓ Pour le chargement, la batterie peut rester sur le vélo électrique ou en être retirée.
 - ▶ Retirez le cache en caoutchouc de la batterie.
 - ▶ Branchez la fiche secteur du chargeur dans une prise domestique courante avec mise à la terre.
 - ▶ Branchez le câble de chargement dans la prise de chargement de la batterie. Utilisez uniquement le chargeur compris dans la livraison.
- ⇒ Le processus de chargement démarre automatiquement.

Pendant le chargement, l'indicateur affiche le niveau de charge.

LED 1,2,3,4,5	Niveau de charge
● ● ● ● ●	100 - 80 %
● ● ● ● ○	79 - 60 %
● ● ● ○ ○	59 - 40 %
● ● ○ ○ ○	39 - 20 %
● ○ ○ ○ ○	19 - 10 %
★ ○ ○ ○ ○	9 - 0 %

Tableau 30 : Affichage du niveau de charge sur la batterie

Lorsque le système d'entraînement est allumé, l'écran affiche le processus de chargement.

Symbole	Charge
	0 - 5 %
	5 - 39 %
	40 - 59 %
	60 - 70 %
	70 - 90 %
	90 - 100 %

Tableau 31 : Affichage du niveau de charge sur l'ordinateur de bord

- ⇒ Le chargement est terminé lorsque les LED de l'indicateur de charge s'éteignent.

6.12.4 Réveiller la batterie

- ✓ En cas de non-utilisation prolongée, la batterie s'arrête pour sa propre sécurité. Les LED de l'indicateur de charge ne sont pas allumées.
- ▶ Appuyez sur la **touche Marche/Arrêt (batterie)**.
- ▶ L'indicateur de charge (batterie) affiche le niveau de charge.

6.13 Système d'entraînement électrique

6.13.1 Démarrer le système d'entraînement électrique



ATTENTION

Risque de chute en cas de non-préparation au freinage

Le système d'entraînement démarré peut être activé par une pression sur la pédale. Si l'entraînement est activé accidentellement et que l'utilisateur n'arrive pas à accéder au frein, ceci peut entraîner une chute et des blessures.

- ▶ Ne démarrez jamais le système d'entraînement électrique, ou arrêtez-le immédiatement, s'il n'est pas possible d'accéder au frein de manière sûre.
-
- ✓ Une batterie suffisamment chargée est installée dans le vélo électrique.
 - ✓ La batterie est bien fixée. La clé est retirée.
 - ▶ Appuyez sur la **touche Marche/Arrêt (élément de commande)**.
- ou**
- ▶ Appuyez brièvement sur la **touche Marche/Arrêt (batterie)**.
- ⇒ L'écran s'allume après quelques secondes.
 - ⇒ Si le système d'entraînement est démarré, l'entraînement est activé dès que la pédale est déplacée avec une force suffisante.

6.13.2 Arrêter le système d'entraînement

Plusieurs minutes après la dernière instruction, le système s'arrête automatiquement. Procédez comme suit pour arrêter directement et manuellement le système d'entraînement.

- ▶ Appuyez sur la **touche Marche/Arrêt (élément de commande)**.
- ou**
- ▶ Appuyez longtemps sur la **touche Marche/Arrêt (batterie)**.
- ⇒ L'écran et les LED de l'indicateur de charge s'éteignent.

6.14 Ordinateur de bord

Remarque

- ▶ N'utilisez jamais l'ordinateur de bord comme poignée. Si le vélo électrique est soulevé par l'ordinateur de bord, l'ordinateur de bord peut subir des dommages irréparables.

L'unité de commande sur le guidon commande l'ordinateur de bord via 4 touches.

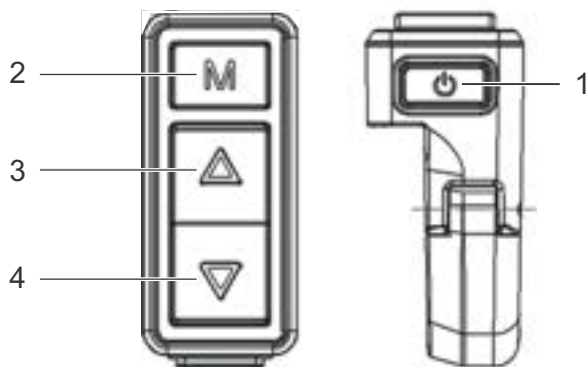


Illustration 47 : Vue d'ensemble de l'unité de commande

- 1 Touche Marche/Arrêt (unité de commande)
- 2 Touche de fonction
- 3 Touche Haut
- 4 Touche Bas

6.14.1 Allumez l'ordinateur de bord

- 1 Appuyez pendant 2 secondes sur la **touche Marche/Arrêt (unité de commande)**.
 - ⇒ Le système d'entraînement électrique démarre.
 - ⇒ Un message invitant à introduire le code PIN s'affiche.

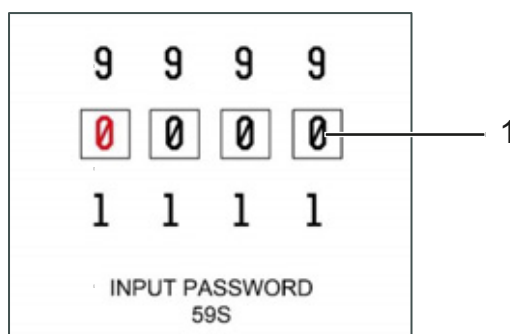


Illustration 48 : Vue d'ensemble de l'unité de commande

- 2 Appuyez brièvement sur la **touche de fonction**.
- 3 Appuyez brièvement sur les touches **Haut** ou **Bas** pour **introduire** le code PIN.

Le code PIN initial est 0000.

- 4 Appuyez brièvement sur la **touche de fonction**.
 - ⇒ L'<affichage de base> apparaît.
 - ⇒ Si le code PIN est erroné, introduire à nouveau le code PIN. Si le code PIN correct n'est pas introduit, l'ordinateur de bord s'éteint après 60 secondes.

6.14.2 Arrêter l'ordinateur de bord

Si le système n'est pas utilisé pendant 10 minutes, l'ordinateur de bord s'arrête automatiquement.

- ▶ Appuyez sur la **touche Marche/Arrêt (unité de commande)** pendant environ 2 secondes pour arrêter manuellement l'ordinateur de bord.

6.14.3 Utiliser les feux

- ✓ Pour allumer les *feux*, le système d'entraînement doit être activé.
- ▶ Appuyez longtemps (> 1 seconde) sur la **touche Haut**.
 - ⇒ Le phare avant s'allume. Le rétroéclairage passe du mode jour au mode nuit. Le symbole des feux est activé.
 - ⇒ Le mode jour et le mode nuit sont affichés comme suit dans l'interface :
- ▶ Appuyez longtemps (> 1 seconde) sur la **touche Haut**.
 - ⇒ Le phare avant s'éteint. Le rétroéclairage passe du mode nuit au mode jour. Le symbole des feux est désactivé.

6.14.4 Utiliser l'assistance de poussée



ATTENTION

Risque de blessures causées par les pédales et roues

Les pédales et la roue d'entraînement tournent lorsque l'assistance de poussée est utilisée. Lorsque vous utilisez l'assistance de poussée, si les roues du vélo électrique ne sont pas en contact avec le sol (par exemple si vous portez le vélo électrique sur un escalier ou que vous chargez un porte-vélos), il existe un risque de blessure.

- ▶ Utilisez la fonction d'assistance de poussée uniquement lorsque vous poussez le vélo électrique.
- ▶ Pendant l'utilisation de l'assistance de poussée, le vélo électrique doit être guidé de manière sûre avec les deux mains.
- ▶ Prévoyez un espace suffisant pour le déplacement des pédales.

Risque de chute en cas de forte accélération

Si l'on appuie sur les pédales alors que l'assistance de poussée est activée, le vélo électrique accélère fortement. Ceci peut causer une chute et des blessures.

- ▶ Ne jamais monter sur le vélo électrique lorsque l'assistance de poussée est activée.

En raison de la construction, les pédales peuvent tourner lors de l'utilisation de l'assistance de poussée.

- ▶ Pendant l'utilisation de l'assistance de poussée, le vélo électrique doit être guidé de manière sûre avec les deux mains.
- ▶ Prévoyez un espace suffisant pour le déplacement des pédales.
- ▶ N'utilisez jamais l'assistance de poussée pour rouler lentement.

L'assistance de poussée aide le cycliste à pousser le vélo électrique. La vitesse maximale est alors de 6 km/h.

- 1 Appuyez longtemps (> 2 secondes) sur la **touche Bas**.

⇒ L'assistance de poussée est activée. **WALK** s'affiche.

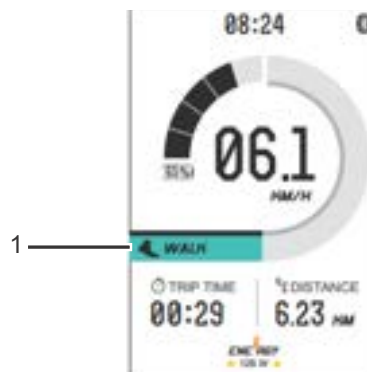


Illustration 49 : Écran avec assistance de poussée activée et « WALK » affiché

- 2 Relâchez la **touche d'assistance de poussée** pour arrêter l'assistance de poussée.

6.14.5 Sélectionner le niveau d'assistance

- ▶ Appuyez sur la **touche Haut**.

⇒ Le niveau d'assistance supérieur est sélectionné.

- ▶ Appuyez sur la **touche Bas**.

⇒ Le niveau d'assistance inférieur est sélectionné.

Symbole	Nom	Domaine d'application
	OFF	Conduite sans assistance moteur
	ECO	Assistance réduite pour une autonomie maximale de la batterie. Meilleure assistance pour le démarrage.
	TOUR	Assistance continue, adaptée aux longs trajets avec une grande autonomie de la batterie.
	SPORT	Conduite sportive sur des trajets moyens à courts.
	TURBO	Assistance puissante sur les côtes raides ou les trajets courts dans le trafic urbain.

Tableau 32 : Aperçu des niveaux d'assistance

6.14.6 Basculer entre les informations de voyage

- ▶ Appuyez brièvement sur la **touche de fonction**.

L'affichage fonctionnel affiche trois informations de voyage différentes :

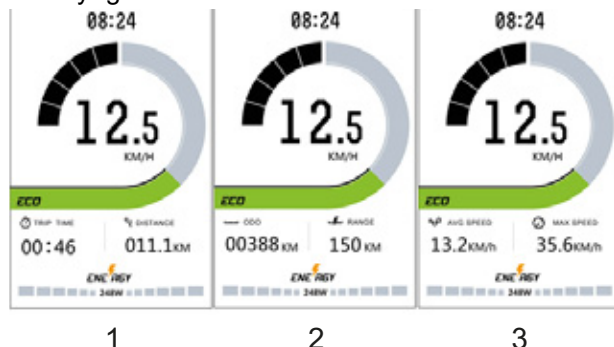


Illustration 50 : Affichage des informations de voyage

Nom	Fonction
1 Trip Time	Temps de trajet
2 ODO	Kilométrage total
3 AVG Speed	Vitesse moyenne

Tableau 33 : Aperçu des informations de voyage

6.14.7 Modifier les informations système

- ✓ Le système d'entraînement doit être démarré pendant au moins 10 secondes.

- ▶ Appuyez longtemps (> 3 secondes) sur la **touche de fonction**.

L'<affichage SET> s'ouvre.

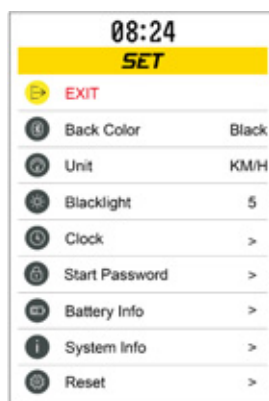


Illustration 51 : <Affichage SET>

Le cycliste peut modifier les valeurs des paramètres système.

Nom	Fonction
BACK COLOR	Définir la couleur d'arrière-plan
UNIT	Modifier les unités
BACKLIGHT	Régler la luminosité du rétroéclairage
CLOCK	Définir l'heure
SET PASSWORD	Modifier le mot de passe
BATTERY INFO	Afficher les informations sur la batterie
SYSTEM INFO	Afficher les informations système
RESET	Rétablir les paramètres d'usine

Tableau 34 : Liste des paramètres système

Le point de menu activé est marqué en jaune.

- ▶ L'<affichage SET> se ferme après 10 secondes sans action.
- ▶ Les touches **Haut et Bas** permettent de **navigation dans le menu**.
- ▶ Appuyez sur la **touche de fonction** pour ouvrir un point de sous-menu.
- ▶ Appuyez longtemps (> 3 secondes) sur la **touche de fonction pour modifier le réglage et revenir à l'écran principal**.
- ▶ **Pour fermer l'<affichage SET>, sélectionnez le point de menu EXIT puis appuyez brièvement sur la touche de fonction.**

6.14.7.1 Définir la couleur d'arrière-plan

- 1 Appuyez sur le point de sous-menu BACK COLOR dans l'<affichage SET>.



Illustration 52 : <Affichage BACK COLOR>

- 2 Appuyez brièvement sur les touches **Haut** ou **Bas** pour sélectionner White (blanc) ou Black (noir)
 - 3 Appuyez brièvement sur la **touche de fonction**.
- ⇒ La couleur d'arrière-plan sélectionnée est enregistrée et est maintenant utilisée.

6.14.7.2 Définir les unités

- 1 Appuyez sur le point de sous-menu UNIT dans l'<affichage SET>.



Illustration 53 : <Affichage UNIT>

- 2 Appuyez sur la touche Haut ou sur la touche Bas pour sélectionner km/h (kilomètres par heure) ou MPH (miles par heure)
- 3 Appuyez brièvement sur la touche de fonction.

⇒ L'unité sélectionnée est enregistrée et est maintenant utilisée.

6.14.7.3 Régler le rétro-éclairage

- 1 Appuyez sur le point de sous-menu BACKLIGHT dans l'<affichage SET>.



Illustration 54 : <Affichage BACKLIGHT>

- ⇒ Vous pouvez choisir une valeur entre 1 et 5.
- 2 Appuyez brièvement sur les touches Haut ou Bas pour sélectionner le niveau de luminosité.
 - 3 Appuyez brièvement sur la touche de fonction.
- ⇒ L'unité sélectionnée est enregistrée et est maintenant utilisée.

6.14.7.4 Définir l'heure

- 1 Appuyez sur le point de sous-menu CLOCK dans l'<affichage SET>.

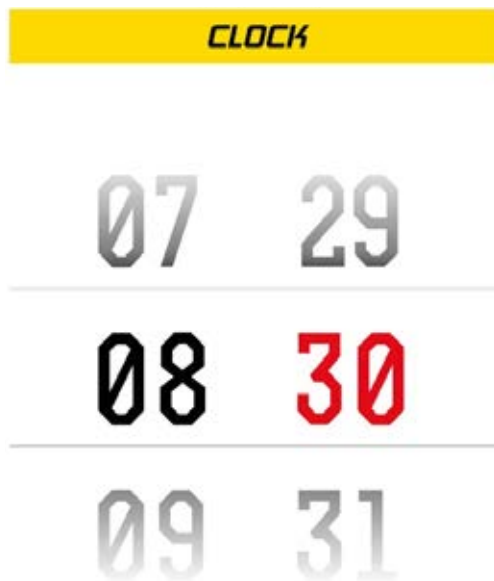


Illustration 55 : <Affichage CLOCK>

- 2 Appuyez brièvement sur les touches Haut ou Bas pour définir les heures.
 - 3 Appuyez brièvement sur la touche de fonction.
 - 4 Appuyez brièvement sur les touches Haut ou Bas pour définir les minutes.
 - 5 Appuyez brièvement sur la touche de fonction.
- ⇒ L'heure définie est enregistrée et est maintenant utilisée.

6.14.7.5 Activer et désactiver la demande de code PIN

- 1 Appuyez sur le point de sous-menu SET PASSWORD dans l'<affichage SET>.

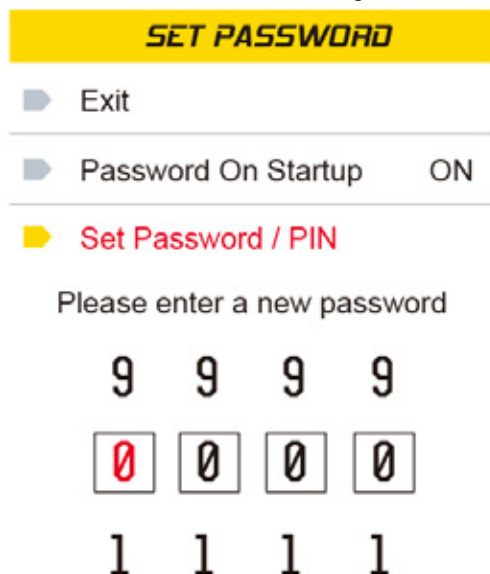


Illustration 56 : <Affichage SET PASSWORD>

- 2 Appuyez sur le point de sous-menu <Password On Startup>.
 - 3 Sélectionnez <ON> (activé) ou <OFF> (désactivé).
 - 4 Appuyez brièvement **sur la touche de fonction**.
- ⇒ Le paramètre de demande de code PIN sélectionné est enregistré et sera appliqué.

6.14.7.6 Modifier le code PIN

- ✓ La demande de code PIN est activée.

- 1 Appuyez sur le point de sous-menu SET PASSWORD dans l'<affichage SET>.

- 1 <Affichage SET PASSWORD>

- ✓ Appuyez sur le point de sous-menu SET PASSWORD dans l'<affichage SET>.

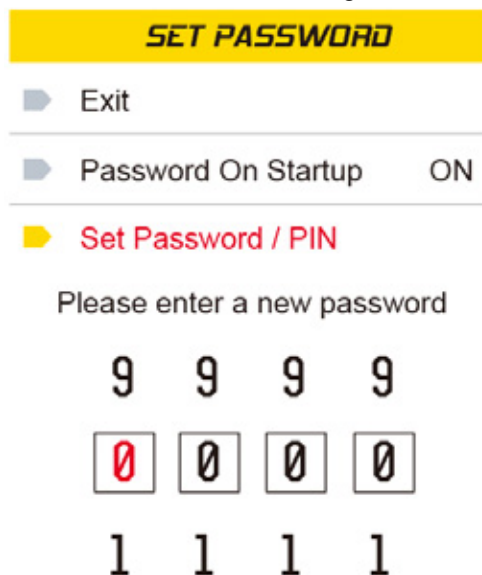


Illustration 57 : <Affichage SET PASSWORD>

- 2 Appuyez sur le point de sous-menu <Password On Startup>.
 - 3 Appuyez brièvement sur les touches **Haut** ou **Bas** pour introduire le nouveau code PIN.
 - 4 Appuyez brièvement sur la **touche de fonction**.
 - 5 Appuyez brièvement sur les touches **Haut** ou **Bas** pour introduire à nouveau le nouveau code PIN.
 - 6 Appuyez brièvement sur la **touche de fonction**.
- ⇒ L'ordinateur de bord redémarre.
- ⇒ Le nouveau code PIN est enregistré et est maintenant appliqué.

6.14.7.7 Réinitialiser les réglages

- ✓ Appuyez sur le point de sous-menu RESET dans l'<affichage SET>.

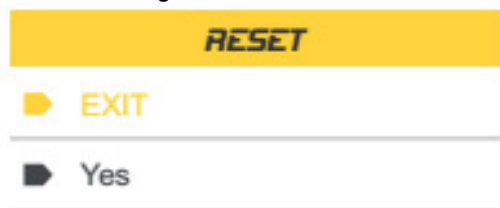


Illustration 58 : <Affichage RESET>

- ▶ Appuyez brièvement sur la **touche Haut** ou sur la **touche Bas** pour sélectionner YES (oui).
- ⇒ Appuyez brièvement sur la **touche de fonction**.
- ⇒ Tous les réglages sont rétablis sur leur état à la livraison.

6.15 Frein

AVERTISSEMENT

Risque de chute en cas de défaillance des freins

Un actionnement long et continu des freins (par exemple lors d'une longue descente) peut échauffer l'huile dans le système de freinage. Ceci peut générer une bulle de vapeur. L'eau ou les bulles d'air éventuellement présentes dans le système de frein peuvent se dilater en raison de la chaleur. De ce fait, la course du levier peut être soudainement agrandie. Ceci peut causer une chute et des blessures graves.

- ▶ Lors des longues descentes, relâchez régulièrement les freins.
- ▶ N'utilisez jamais le vélo électrique si vous ne sentez pas de résistance lorsque vous tirez sur la poignée de frein ou si les freins ne fonctionnent pas correctement. Consultez un revendeur spécialisé.

Pendant le trajet, la force d'entraînement du moteur est arrêtée dès que le cycliste cesse d'appuyer sur les pédales. Le système d'entraînement ne s'arrête pas lors du freinage.

Une manipulation conforme des freins améliore le contrôle du vélo électrique et prévient les chutes.

- ▶ Pour obtenir un résultat de freinage optimal, n'appuyez pas sur les pédales pendant le freinage.
- ▶ Répartissez le poids du corps le plus possible vers l'arrière et vers le bas.
- ▶ Exercez-vous au freinage et au freinage d'urgence avant d'utiliser le vélo électrique dans l'espace public.

6.15.1 Utiliser le levier de frein

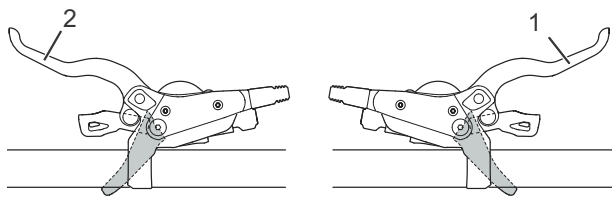


Illustration 59 : Levier de frein arrière (1) et avant (2), exemple d'un frein Shimano

- ▶ Tirez le *levier de frein* gauche pour actionner le *frein avant*.
- ▶ Tirez le *levier de frein* droit pour actionner le *frein arrière*.

6.16 Suspension et amortissement

6.16.1 Amortisseur de compression de la fourche de suspension

L'amortisseur de compression permet d'effectuer des ajustements rapides pour ajuster la réponse de la suspension de fourche aux changements de terrain. Il est conçu pour effectuer des réglages pendant la conduite. L'amortisseur de compression commande la vitesse de levage de la compression, c'est-à-dire la vitesse à laquelle la fourche se comprime lors de chocs lents. L'amortisseur de compression a une influence sur l'amortissement des irrégularités et son efficacité en cas de déplacement du poids du cycliste, de franchissements, de virages, de chocs réguliers

du à des irrégularités et lors du freinage.

Avec un réglage optimal, la fourche oppose une résistance à la compression dans les terrains vallonnés, reste plus haut dans sa course de suspension et aide le cycliste à conserver sa vitesse lors du franchissement des sections vallonnées. Lors du franchissement d'une irrégularité, la fourche se comprime rapidement et sans obstacle et amortit l'irrégularité. La traction est préservée (ligne bleue).



Illustration 60 : Comportement optimal en terrain vallonné

Amortisseur arrière à réglage dur

- Effet : la fourche de suspension se déplace plus haut dans la course de suspension. Ceci aide le cycliste à conserver son élan lors d'une conduite dans des terrains vallonnés réguliers et dans les virages, à améliorer son efficacité et à conserver son élan.
- Sur des terrains cahoteux, les sensations de compression peuvent être plus dures.

Amortisseur arrière à réglage souple

- Effet : la fourche se comprime rapidement et sans problème. Ceci peut aider le cycliste à conserver son élan et sa vitesse lors de trajets sur des terrains cahoteux.
- Sur des terrains cahoteux, les sensations de compression peuvent être moins dures.



Illustration 61 : Comportement optimal sur les irrégularités

Avec un réglage optimal, la fourche se comprime rapidement et sans obstacle lors du franchissement d'irrégularités et amortit les irrégularités. La traction est préservée

(ligne bleue). La fourche réagit rapidement au choc. La tête de direction et le guidon se relèvent légèrement lorsque les irrégularités sont amorties (ligne verte).

Seuil

Le seuil d'amortissement empêche la compression jusqu'à la survenance d'un choc ou d'une force descendante d'importance moyenne. Le mode Seuil accroît l'efficacité de l'entraînement dans les terrains réguliers.

Le réglage de seuil peut être utilisé pour améliorer l'efficacité du pédalage dans les terrains plats, vallonnés, réguliers ou légèrement cahoteux. En mode Seuil, les vitesses plus élevées du vélo électrique entraînent des forces de choc plus importantes lors du franchissement d'une irrégularité, ce qui comprime la fourche et amortit l'irrégularité.

Seuil de la fourche

- Si l'amortisseur de compression se trouve en position ouverte (sur la butée dans le sens contraire des aiguilles d'une montre), la fourche de suspension amortit rapidement et sans obstacle sur toute la course de suspension en cas de choc ou de force descendante.
- Si l'amortisseur de compression se trouve en position Seuil, la fourche de suspension résiste à la compression jusqu'à la survenance d'un choc ou d'une force descendante d'importance moyenne.
- Si l'amortisseur de compression se trouve en position verrouillée (sur la butée dans le sens des aiguilles d'une montre), la fourche de suspension résiste à la compression sur sa course de suspension jusqu'à la survenance d'un choc ou d'une force descendante de grande ampleur.

6.16.1.1 Régler un amortisseur de compression Suntour



Illustration 62 : Amortisseur de compression Suntour en position ouverte (1) et fermée (2)

- ▶ En position OPEN, l'amortisseur de compression est ouvert.
- ▶ En position LOCK, l'amortisseur de compression est verrouillé.
- ▶ Les positions entre OPEN et LOCK permettent de régler l'amortisseur de compression avec précision. Nous vous recommandons de commencer par régler la compression sur la position OPEN.

6.17 Changement de vitesse

La sélection d'une vitesse adéquate est nécessaire pour une conduite qui ménage le corps et un bon fonctionnement du système d'entraînement électrique. La fréquence de pédalage optimale est comprise entre 70 et 80 tours par minute.

- Interrompez brièvement le pédalage pendant le changement de vitesse. Ceci facilite le passage de la vitesse et réduit l'usure de la chaîne cinématique.

6.17.1 Utiliser le dérailleur

S'applique uniquement aux vélos électriques avec cet équipement

Le choix de la vitesse adaptée permet d'accroître la vitesse et l'autonomie en maintenant une force constante. Utilisez le dérailleur.

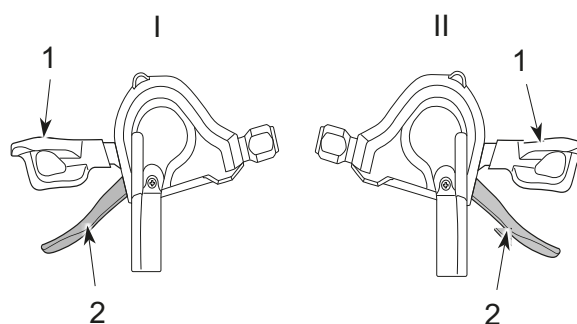


Illustration 63 : Manette de vitesse inférieure (1) et manette de vitesse supérieure (2) du changement de vitesse gauche (I) et droit (II)

- Enclenchez la vitesse adéquate à l'aide des *manettes de vitesse*.
- ⇒ Le changement de vitesse change la vitesse.
- ⇒ La manette de vitesse revient à sa position de départ.
- En cas de blocage des changements de vitesse, nettoyez et lubrifiez le dérailleur arrière.

6.18 Garer le vélo électrique

Remarque

La chaleur ou un rayonnement solaire direct peuvent faire monter la *pression des pneus* au-delà de la pression maximale admissible. Ceci peut entraîner une détérioration du *pneu*.

- ▶ Ne garer jamais le vélo électrique au soleil.
- ▶ Les jours chauds, contrôlez régulièrement la *pression des pneus* et corrigez-la si nécessaire.

En raison de la construction ouverte, une pénétration d'humidité à des températures glaciales peut perturber certaines fonctions.

- ▶ Gardez toujours le vélo électrique sec et à l'abri du gel.
- ▶ Si le vélo électrique doit être utilisé à des températures inférieures à 3 °C, il doit tout d'abord être inspecté et préparé pour l'utilisation hivernale par le revendeur spécialisé.

En raison du poids du vélo électrique, la béquille latérale risque de s'enfoncer dans un sol mou. Le vélo électrique risque de basculer et de chuter.

- ▶ Le vélo électrique peut uniquement être garé sur un sol plan et solide.

- 1 Arrêtez le système d'entraînement (voir le chapitre 6.13.2).
- 2 Après être descendu du vélo, déployez entièrement la béquille latérale avec le pied. Assurez-vous que le vélo soit stable.
- 3 Garez soigneusement le vélo électrique et contrôlez sa stabilité.
- 4 Nettoyez la fourche de suspension et les pédales (voir le chapitre 7.1.)
- 5 Si le vélo électrique est garé en extérieur, recouvrez la selle d'un protège-selle.
- 6 Sécurisez le vélo électrique avec un antivol.
- 7 Par mesure de protection contre les vols, retirez la batterie (voir le chapitres 6.12) et le cas échéant le téléphone (voir le chapitre 6.7.4).

7 Nettoyage et soin

Liste de contrôle du nettoyage

<input type="checkbox"/>	Nettoyer les pédales	après chaque trajet
<input type="checkbox"/>	Nettoyer la fourche de suspension et le cas échéant l'amortisseur arrière	après chaque trajet
<input type="checkbox"/>	Nettoyer la batterie	chaque mois
<input type="checkbox"/>	Chaîne (principalement routes asphaltées)	tous les 250 - 300 km
<input type="checkbox"/>	Nettoyage complet et protection de tous les composants	au moins chaque semestre
<input type="checkbox"/>	Nettoyer le chargeur	au moins chaque semestre
<input type="checkbox"/>	Nettoyer et lubrifier la tige de selle réglable en hauteur	chaque semestre

Liste de contrôle de l'entretien

<input type="checkbox"/>	Contrôler la position du cache en caoutchouc USB	avant chaque trajet
<input type="checkbox"/>	Contrôler l'usure des pneus	chaque semaine
<input type="checkbox"/>	Contrôler l'usure des jantes	chaque semaine
<input type="checkbox"/>	Contrôler la pression des pneus	chaque semaine
<input type="checkbox"/>	Contrôler l'usure des freins	chaque mois
<input type="checkbox"/>	Contrôler le bon état et le bon fonctionnement des câbles électriques et des câbles Bowden	chaque mois
<input type="checkbox"/>	Contrôler la tension de la chaîne	chaque mois
<input type="checkbox"/>	Contrôler la tension des rayons	chaque trimestre
<input type="checkbox"/>	Contrôler le réglage du changement de vitesse	chaque trimestre
<input type="checkbox"/>	Contrôler le fonctionnement et l'usure de la fourche de suspension et le cas échéant de l'amortisseur arrière	chaque trimestre
<input type="checkbox"/>	Contrôler l'usure des disques de frein	au moins chaque semestre



ATTENTION

Risque de chute et de basculement en cas d'activation accidentelle

L'activation accidentelle du système d'entraînement entraîne un risque de blessure.

- ▶ Retirez la batterie avant le nettoyage.

Les mesures d'entretien doivent être exécutées régulièrement. En cas de doute, contactez votre revendeur spécialisé.

7.1 Nettoyage après chaque trajet

Outils et produits de nettoyage requis :

- chiffon
- pompe à air
- brosse
- eau
- produit vaisselle
- seau

7.1.1 Nettoyer la fourche de suspension

- ▶ À l'aide d'un chiffon humide, éliminez la saleté et les dépôts des montants et des joints anti-poussière.
- ▶ Contrôlez la présence de bosses, rayures, décolorations ou de fuites d'huile sur les montants.
- ▶ Contrôlez la pression d'air.
- ▶ Lubrifiez les joints à poussière et les montants.

7.1.2 Nettoyer l'amortisseur arrière

- ▶ Éliminez la saleté et les dépôts du corps de l'amortisseur avec un chiffon humide.
- ▶ Contrôlez la présence de bosses, rayures, décolorations ou de fuites d'huile sur l'amortisseur arrière.

7.1.3 Nettoyer les pédales

- ▶ Après les trajets dans la poussière et sous la pluie, nettoyez avec une brosse et de l'eau savonneuse.
- ⇒ Entretenez les pédales après le nettoyage.

7.2 Nettoyage complet



ATTENTION

Risque de chute en cas de défaillance des freins

Après le nettoyage, l'entretien ou la réparation, le rendement de freinage peut être temporairement réduit. Ceci peut causer une chute et des blessures.

- ▶ N'appliquez jamais de produit d'entretien ou d'huile sur les disques de frein ou plaquettes de frein ou sur les surfaces de freinage des jantes.
- ▶ Procédez à quelques essais de freinage après le nettoyage, l'entretien ou la réparation.

Remarque

L'utilisation d'un outil de nettoyage à haute pression peut entraîner la pénétration d'eau dans les roulements. Les lubrifiants qui s'y trouvent sont dilués, la friction est accrue et à long terme le roulement est détruit.

- ▶ Ne nettoyez jamais le vélo électrique avec un nettoyeur à haute pression.

Les pièces graissées, par exemple la tige de selle, le guidon ou la potence, ne peuvent plus être serrées correctement.

- ▶ N'appliquez jamais de graisse ou d'huile dans les zones de serrage.

Outils et produits de nettoyage requis :

- chiffons
- éponge
- pompe à air
- brosse
- brosse à dents
- pinceau
- arrosoir
- seau
- eau
- produit vaisselle
- dégraissant
- lubrifiant
- produit de nettoyage pour freins ou alcool

- ✓ Avant le nettoyage complet, retirez la batterie.

7.2.1 Nettoyer le cadre

- 1 Selon l'intensité et la ténacité de l'encrassement, laissez agir le produit de nettoyage sur tout le cadre.
- 2 Après un bref temps d'action, éliminez la saleté et la boue avec une éponge, une brosse et une brosse à dents.
- 3 Rincez le cadre avec un arrosoir ou à la main.
- 4 Entretenez le cadre après le nettoyage.

7.2.2 Nettoyer la potence

- 1 Nettoyez la potence avec un chiffon et de l'eau savonneuse.
- 2 Entretenez la potence après le nettoyage.

7.2.3 Nettoyer la roue



AVERTISSEMENT

Risque de chute en cas de jante usée par le freinage

Une jante usée par le freinage peut se rompre et bloquer la roue. Ceci peut causer une chute et des blessures graves.

Contrôlez régulièrement l'*usure* de la jante.

- 1 Pendant le nettoyage de la roue, contrôlez les éventuels dommages sur le pneu, la jante, les rayons et les écrous de rayon.
- 2 Nettoyez le moyeu et les rayons avec une éponge et une brosse de l'intérieur vers l'extérieur.
- 3 Nettoyez la jante avec une éponge.

7.2.4 Nettoyer les éléments d'entraînement

- 1 Pulvérisez du dégraissant sur la cassette, les roues dentées et le dérailleur avant.
- 2 Après avoir laissé agir brièvement, retirez les saletés grossières avec une brosse.
- 3 Nettoyez toutes les pièces avec du détergent et une brosse à dents.
- 4 Entretenez les éléments d'entraînement après le nettoyage.

7.2.5 Nettoyer l'amortisseur arrière

S'applique uniquement aux vélos électriques avec cet équipement

- ▶ Nettoyez l'amortisseur arrière avec un chiffon et de l'eau savonneuse.

7.2.6 Nettoyer la chaîne

Remarque

- ▶ N'employez jamais de produits de nettoyage, dégriffants ou dégraissants agressifs (contenant de l'acide) lors du nettoyage de la chaîne.
- ▶ N'employez jamais de dispositifs de nettoyage de chaîne ou de bains de nettoyage de chaîne.

- 1 Humidifiez légèrement une brosse avec du détergent. Brossez les deux côtés de la chaîne.
- 2 Imprégnez un chiffon d'eau savonneuse. Placez le chiffon sur la chaîne.
- 3 Maintenez avec une légère pression tout en faisant tourner la chaîne dans le chiffon par une rotation lente de la roue arrière.
- 4 Si la chaîne est encore encrassée, nettoyez-la avec du lubrifiant.
- 5 Entretenez la chaîne après le nettoyage.

7.2.7 Nettoyer la batterie

ATTENTION

Risque d'incendie et d'explosion par pénétration d'eau

La batterie est uniquement protégée contre les projections d'eau simples. Une infiltration d'eau peut causer un court-circuit. La batterie peut s'enflammer elle-même et exploser.

- ▶ Ne nettoyez jamais la batterie avec un nettoyeur à haute pression, un jet d'eau ou de l'air comprimé.
- ▶ Maintenez les contacts propres et secs.
- ▶ Ne plongez jamais la batterie dans l'eau.
- ▶ N'utilisez jamais de produit de nettoyage.
- ▶ Retirez la batterie avant le nettoyage du vélo électrique.

Remarque

- ▶ Ne nettoyez jamais la batterie avec des solvants (par exemple diluant, alcool, huile ou produit anticorrosion) ou des produits de nettoyage.
- ▶ Nettoyez les branchements électriques de la batterie avec un chiffon ou une brosse secs.
- ▶ Essuyez les côtés décorés avec un chiffon très légèrement humide.

7.2.8 Nettoyer l'ordinateur de bord

Remarque

La pénétration d'eau dans l'ordinateur de bord entraîne sa détérioration.

- ▶ Ne plongez jamais l'ordinateur de bord dans l'eau.
- ▶ Ne nettoyez jamais avec un nettoyeur à haute pression, un jet d'eau ou de l'air comprimé.
- ▶ N'utilisez jamais de produit de nettoyage.
- ▶ Nettoyez l'ordinateur de bord avec précaution à l'aide d'un chiffon doux légèrement humide.

7.2.9 Nettoyer le moteur

ATTENTION

Risque de brûlure en raison de l'échauffement du moteur

L'utilisation peut rendre le refroidisseur du moteur extrêmement chaud. Le contact peut causer une brûlure.

- ▶ Laissez refroidir le moteur avant le nettoyage.

Remarque

La pénétration d'eau dans le moteur entraîne sa détérioration.

- ▶ Ne plongez jamais le moteur dans l'eau.
- ▶ Ne nettoyez jamais avec un nettoyeur à haute pression, un jet d'eau ou de l'air comprimé.
- ▶ N'utilisez jamais de produit de nettoyage.
- ▶ Nettoyez le moteur avec précaution à l'aide d'un chiffon doux légèrement humide.

7.2.10 Nettoyer les freins



Défaillance des freins en cas de pénétration d'eau

Les joints des freins ne résistent pas aux pressions élevées. Les freins endommagés peuvent entraîner une défaillance des freins et causer un accident et des blessures.

- ▶ Ne nettoyez jamais le vélo électrique avec un nettoyeur à haute pression ou de l'air comprimé.
 - ▶ Procédez avec précaution même avec un tuyau d'arrosage. Ne dirigez jamais le jet d'eau directement vers la zone des joints.
-
- ▶ Nettoyez les freins et les disques de frein avec de l'eau, du détergent et une brosse.
 - ▶ Dégraissez en profondeur les disques de frein avec du produit de nettoyage pour frein ou de l'alcool.

7.3 Entretien

Outils et produits de nettoyage requis :

- chiffons
- brosses à dents
- produit vaisselle
- huile d'entretien pour cadre
- huile silicone ou téflon
- graisse lubrifiante sans acide
- huile pour fourche
- huile pour chaîne
- dégraissant
- huile de pulvérisation
- spray téflon

7.3.1 Entretien le cadre

- ▶ Séchez le cadre.
- ▶ Pulvérisez une huile d'entretien.
- ▶ Laissez agir brièvement puis essuyez l'huile.

7.3.2 Entretien la potence

- ▶ Huilez le tube de la potence et le point de rotation du levier d'attache rapide avec de l'huile au silicone ou téflon.
- ▶ Sur le Speedlifter Twist, huilez aussi le boulon de déverrouillage via la rainure dans le corps du Speedlifter.
- ▶ Pour réduire la force de manipulation du levier d'attache rapide, appliquez un peu de graisse lubrifiante sans acide entre le levier d'attache rapide de la potence et le coulisseau.

7.3.3 Entretien la fourche

- ▶ Traitez les garnitures d'étanchéité avec de l'huile de fourche.

7.3.4 Entretien les éléments d'entraînement

- 1 Pulvérisez du dégraissant sur la cassette, les roues dentées et le dérailleur avant.
- 2 Après avoir laissé agir brièvement, retirez les saletés grossières avec une brosse.
- 3 Nettoyez toutes les pièces avec du détergent et une brosse à dents.
- 4 Entretenez les arbres de transmission et les roues des changements de vitesse avec un spray au téflon.

7.3.5 Entretien les pédales

- ▶ Traitez les pédales avec de l'huile de pulvérisation.

7.3.6 Entretien la chaîne

- ▶ Lubrifiez la chaîne soigneusement avec de l'huile pour chaîne.

7.4 Maintien en bon état

ATTENTION

Risque de chute et de basculement en cas d'activation accidentelle

L'activation accidentelle du système d'entraînement entraîne un risque de blessure.

- ▶ Retirez la batterie avant l'entretien.

Les mesures d'entretien qui suivent doivent être exécutées régulièrement.

7.4.1 Roue

AVERTISSEMENT

Risque de chute en cas de jante usée par le freinage

Une jante usée par le freinage peut se rompre et bloquer la roue. Ceci peut causer une chute et des blessures graves.

- ▶ Contrôlez régulièrement l'*usure* de la jante.

Remarque

En cas de pression insuffisante, le pneu n'atteint pas sa capacité de charge. Le pneu n'est pas stable et peut sortir de la jante.

Une pression excessive peut entraîner l'éclatement du pneu.

- ▶ Contrôlez la pression des pneus conformément aux indications
- ▶ Si nécessaire, *corrigez la pression*.

1 Contrôlez l'*usure* des *pneus*.

2 Contrôlez la *pression* des *pneus*.

3 Contrôlez l'*usure* des *jantes*.

- ⇒ Les jantes d'un frein de jante avec indicateur d'*usure* invisible sont usées dès lors que l'indicateur d'*usure* devient visible dans la zone du raccord de jante.
- ⇒ Les jantes avec indicateur d'*usure* visible sont usées dès lors que la rainure noire périphérique de la surface de friction des patins devient invisible. Il est recommandé de changer les *jantes* à chaque deuxième changement de patins.

4 Contrôlez la tension des rayons.

7.4.1.1 Contrôler les pneus

- ▶ Contrôlez l'*usure* des pneus. Le pneu est usé si des bandes de protection ou des fils de structure sont visibles sur la surface de roulement.
- ⇒ Si le pneu est usé, un revendeur spécialisé doit changer le pneu.

7.4.1.2 Contrôler les jantes

- ▶ Contrôlez l'*usure* des *jantes*. Les jantes sont usées dès lors que la rainure noire périphérique de la surface de friction des patins devient invisible.
- ⇒ Pour le remplacement des jantes, contactez votre revendeur spécialisé. Il est recommandé de changer les *jantes* à chaque deuxième changement de patins.

7.4.1.3 Contrôler et corriger la pression des pneus, valve Dunlop

S'applique uniquement aux vélos électriques avec cet équipement



La pression des pneus ne peut pas être mesurée sur une valve Dunlop simple. La pression des pneus dans la chambre à air est donc mesurée au moyen d'un pompage lent avec la pompe à vélo.

L'utilisation d'une pompe à vélo avec manomètre est recommandée. Le mode d'emploi de la pompe à vélo doit être respecté.

1 Dévissez le capuchon de valve.

2 Connectez la pompe à vélo.

3 Gonflez lentement les pneus en observant la pression.

4 Corrigez la pression des pneus conformément aux indications du passeport du vélo électrique.

5 Si la pression des pneus est trop élevée, desserrez l'écrou-raccord, laissez de l'air s'échapper puis serrez à nouveau l'écrou-raccord.

6 Retirez la pompe à vélo.

7 Serrez le capuchon de valve.

8 Vissez délicatement l'écrou de jante contre la jante avec la pointe des doigts.

7.4.1.4 Contrôler et corriger la pression des pneus, valve Presta

S'applique uniquement aux vélos électriques avec cet équipement



✓ L'utilisation d'une pompe à vélo avec manomètre est recommandée. Le mode d'emploi de la pompe à vélo doit être respecté.

- 1 Dévissez le capuchon de valve.
- 2 Ouvrez les écrous moletés d'environ quatre tours.
- 3 Raccordez la pompe à vélo avec précaution de manière à ne pas tordre l'embout de valve.

- 4 Gonflez les pneus en observant la pression.
- 5 Corrigez la pression des pneus conformément aux indications sur les pneus.
- 6 Retirez la pompe à vélo.
- 7 Serrez les écrous moletés avec la pointe des doigts.
- 8 Serrez le capuchon de valve.
- 9 Vissez délicatement l'écrou de jante contre la jante avec la pointe des doigts.

7.4.1.5 Contrôler et corriger la pression des pneus, valve Schrader

S'applique uniquement aux vélos électriques avec cet équipement



✓ L'utilisation d'une pompe à vélo avec manomètre est recommandée. Le mode d'emploi de la pompe à vélo doit être respecté.

- 1 Dévissez le capuchon de valve.
- 2 Connectez la pompe à vélo.

- 3 Gonflez les pneus en observant la pression.
- ⇒ Corrigez la pression conformément aux indications.
- 4 Retirez la pompe à vélo.
- 5 Serrez le capuchon de valve.
- 6 Vissez délicatement l'écrou de jante (1) contre la jante avec la pointe des doigts.

7.4.2 Système de freinage



ATTENTION

Risque de chute en cas de défaillance du frein

Les disques de frein et plaquettes de frein usés ainsi que le manque d'huile hydraulique dans la ligne de frein réduisent la puissance de freinage. Ceci peut causer une chute et des blessures.

- ▶ Contrôlez régulièrement le disque de frein, les plaquettes de frein et le système de frein hydraulique. En cas d'usure, contactez votre revendeur spécialisé.

L'intervalle d'entretien des freins est déterminé par la fréquence d'utilisation et les conditions météorologiques. Si le vélo électrique est utilisé dans des conditions extrêmes (par exemple pluie, saleté ou kilométrage important), les entretiens doivent être plus rapprochés.

7.4.3 Contrôler l'usure des plaquettes de frein

Contrôlez les plaquettes de frein après 1000 freinages complets.

- 1 Assurez-vous que l'épaisseur des plaquettes de frein n'est nulle part inférieure à 1,8 mm et que l'épaisseur de la plaquette de frein et de la plaque de support n'est pas inférieure à 2,5 mm.
 - 2 Tirez et maintenez le levier de frein. Contrôlez que le gabarit d'usure de la cale de transport s'ajuste entre les plaques de support des plaquettes de frein.
- ⇒ Les plaquettes de frein n'ont pas atteint leur limite d'usure. En cas d'usure, contactez votre revendeur spécialisé.

7.4.4 Contrôler le point de pression

- ▶ Tirez et maintenez le levier de frein à plusieurs reprises.
- ⇒ Si le point de pression n'est pas très sensible et doit être modifié, le frein doit être purgé d'air. Contactez votre revendeur spécialisé.

7.4.5 Contrôler l'usure des disques de frein

- ▶ Contrôlez que l'épaisseur du disque de frein n'est nulle part inférieure à 1,8mm.
- ⇒ Les disques de frein n'ont pas atteint leur limite d'usure. Sinon, le disque de frein doit être remplacé. Contactez votre revendeur spécialisé.

7.4.6 Contrôler les câbles électriques et câbles de frein

- ▶ Contrôlez le bon fonctionnement de toutes les lignes électriques et câbles visibles. Si par exemple des gaines sont percées, si un frein est défectueux ou si une lampe ne fonctionne pas, le vélo électrique doit être mis hors service jusqu'au remplacement des lignes ou câbles. Contactez votre revendeur spécialisé.

7.4.7 Contrôler le changement de vitesse

- ▶ Contrôlez le réglage du changement de vitesse et de la *manette de vitesse* ou de la *poignée de vitesse rotative* et corrigez le cas échéant.

7.4.8 Contrôler la potence

- ▶ La potence et le système d'attache rapide doivent être contrôlés régulièrement et si nécessaire ajustés par le revendeur spécialisé.
- ▶ Si la vis à six pans creux est desserrée lors de cette opération, le jeu du palier doit être réglé pendant que la vis est desserrée. Ensuite, les vis desserrées doivent être dotées d'un produit de fixation des vis intermédiaire (par exemple Loctite bleu) et serrées selon les indications.
- ▶ En cas d'usure et de signes de corrosion, contactez votre revendeur spécialisé.

7.4.9 Contrôler la tension de la courroie et de la chaîne

Remarque

Une tension excessive de la chaîne accroît l'usure.

Une tension insuffisante de la chaîne peut faire sauter la *chaîne* ou *courroie d'entraînement* hors des *roues dentées*.

- ▶ Contrôlez la tension de la chaîne chaque mois.

- 1 Contrôlez la tension de la chaîne à trois ou quatre emplacements sur un tour de manivelle complet.

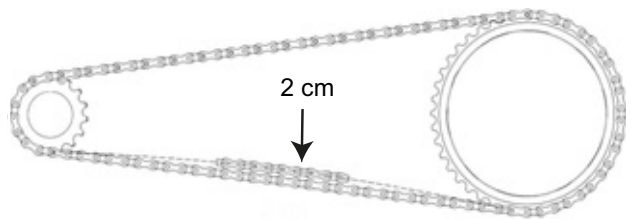


Illustration 64 : Contrôler la tension de la chaîne

- 2 Si la *chaîne* peut être enfoncée de plus de 2 cm, la *chaîne* ou la *courroie d'entraînement* doit être resserrée par le revendeur spécialisé.
- 3 Si la *chaîne* ou *courroie d'entraînement* peut être enfoncée vers le haut ou vers le bas de moins de 1 cm, la *chaîne* ou la *courroie d'entraînement* doit être desserrée.
- ⇒ La tension optimale de la chaîne est atteinte lorsqu'à un point situé au milieu entre le pignon et le plateau, la *chaîne* ou *courroie d'entraînement* peut être enfoncée d'un maximum de 2 cm. De plus, il doit être possible de tourner la manivelle sans résistance.
- 4 Pour tendre la chaîne en cas de moyeu à vitesses intégrées, la roue arrière doit être poussée vers l'arrière ou vers l'avant. Contactez votre revendeur spécialisé.
- 5 Contrôlez la bonne assise des poignées de guidon.



8 Maintenance

AVERTISSEMENT

Risque de blessure en cas de freins endommagés

La réparation des freins nécessite des connaissances et outils spéciaux. Un montage défectueux ou non conforme peut endommager les freins. Ceci peut entraîner un accident et des blessures.

- ▶ La réparation des freins peut uniquement être effectuée par un revendeur spécialisé.
- ▶ Exécutez uniquement les modifications et travaux sur les freins (tels que démontage, meulage ou peinture) qui sont autorisés et décrits dans le mode d'emploi des freins.

Blessures aux yeux

Si des réglages n'ont pas été effectués convenablement, des problèmes peuvent survenir et causer dans certaines circonstances des blessures graves.

- ▶ Portez toujours des lunettes de protection lors des travaux de maintenance.

ATTENTION

Risque de chute et de basculement en cas d'activation accidentelle

L'activation accidentelle du système d'entraînement entraîne un risque de blessure.

- ▶ Retirez la batterie avant l'inspection.

Risque de chute dû à une fatigue du matériel

Si la durée de vie d'un composant est dépassée, le composant peut défaillir soudainement. Ceci peut causer une chute et des blessures.

- ▶ Faites effectuer un nettoyage complet du vélo électrique par le revendeur spécialisé, de préférence dans les intervalles d'entretien prescrits.

ATTENTION

Risque pour l'environnement dû aux substances toxiques

Le système de freinage contient des lubrifiants et huiles toxiques et nuisibles à l'environnement. Si ces produits sont versés dans les canalisations ou les eaux souterraines, ces dernières sont empoisonnées.

- ▶ Éliminez les lubrifiants et huiles générés lors de la réparation dans le respect de l'environnement et conformément aux réglementations locales.

Remarque

Le moteur ne nécessite aucune maintenance et peut uniquement être ouvert par un personnel qualifié.

- ▶ N'ouvrez jamais le moteur.

Une maintenance doit être effectuée par le revendeur spécialisé au moins chaque semestre. Ceci est indispensable pour assurer la sécurité et le bon fonctionnement du vélo électrique. Qu'il s'agisse du changement d'un frein à disque, de la purge des freins ou du remplacement d'une roue, de nombreux travaux de maintenance nécessitent des connaissances spécialisées ainsi que des outils et lubrifiants spéciaux. Si les opérations et procédures de maintenance prescrites ne sont pas effectuées, le vélo électrique peut être endommagé. La maintenance peut donc uniquement être effectuée par un revendeur spécialisé.

- ▶ Le revendeur contrôle le vélo électrique conformément aux instructions de maintenance du chapitre 11.3.
- ▶ Dans le cadre du nettoyage approfondi, le revendeur spécialisé inspecte les éventuels signes de fatigue du matériel sur le vélo électrique.
- ▶ Le revendeur spécialisé contrôle la version du logiciel du système d'entraînement et la met à jour. Les branchements électriques sont contrôlés, nettoyés et protégés. Le bon état des lignes électriques est contrôlé.

- ▶ Le revendeur spécialisé démonte et nettoie toutes les faces intérieures et extérieures de la fourche de suspension. Il nettoie et lubrifie les joints à poussière et les douilles de glissement, contrôle les couples de serrage, ajuste la fourche aux préférences du cycliste et remplace les manchons coulissants si le jeu est trop important (plus de 1mm sur le pont de fourche).
- ▶ Le revendeur spécialisé inspecte entièrement l'intérieur et l'extérieur de l'amortisseur arrière, révisé l'amortisseur arrière, remplace tous les joints d'air sur les suspensions pneumatiques, révisé les suspensions pneumatiques, change l'huile et remplace les joints anti-poussière.
- ▶ Une attention particulière doit être portée à l'usure des jantes et des freins. Si nécessaire, les rayons sont tendus.

8.1 Systèmes de suspension

L'exécution de la maintenance conforme des systèmes de suspension n'assure pas seulement une longue durée de vie, elle maintient également les performances à un niveau optimal. Chaque intervalle de maintenance indique le nombre maximal d'heures d'utilisation pour le type de maintenance recommandé. Selon les conditions du terrain et de l'environnement, les performances peuvent être optimisées par des intervalles de maintenance réduits.

8.1.1 Amortisseur arrière

S'applique uniquement aux vélos électriques avec cet équipement

Intervalles de maintenance

Amortisseur arrière RockShox		
<input type="checkbox"/>	Maintenance du groupe de chambre d'air	toutes les 50 heures
<input type="checkbox"/>	Maintenance de l'amortisseur et des ressorts	toutes les 200 heures
Amortisseur arrière FOX		
<input type="checkbox"/>	Maintenance complète (inspection complète de l'intérieur et de l'extérieur, révision de l'amortisseur, révision de la suspension pneumatique, changement de l'huile et remplacement des joints anti-poussière)	toutes les 125 heures ou une fois par an
Amortisseur arrière Suntour		
<input type="checkbox"/>	Maintenance complète de l'amortisseur, y compris remontage de l'amortisseur et remplacement du joint d'air	toutes les 100 heures

AVERTISSEMENT

Risque de blessure par explosion

La chambre d'air est sous pression. Lors de la maintenance du système pneumatique d'un amortisseur arrière, celui-ci peut exploser et causer des blessures graves.

- ▶ Lors du montage ou de la maintenance, portez des lunettes de protection, des gants de protection et des vêtements de sécurité.
- ▶ Purgez d'air toutes les chambres d'air. Démontez toutes les valves d'air.
- ▶ Ne procédez jamais à la maintenance ou au démontage d'un amortisseur arrière s'il n'est pas entièrement détendu.

AVERTISSEMENT

Intoxication par l'huile de suspension

L'huile de suspension irrite les voies respiratoires, entraîne des mutations des cellules germinales et la stérilité, cause le cancer et est toxique au toucher.

- ▶ Portez toujours des lunettes de protection et des gants en nitrile lors de la manipulation d'huile de suspension.
- ▶ Ne procédez jamais à une maintenance pendant la grossesse.
- ▶ Placez un bac de collecte d'huile sous la zone de maintenance de l'amortisseur arrière.

ATTENTION

Risque pour l'environnement dû aux substances toxiques

L'amortisseur arrière contient des lubrifiants et huiles toxiques et nuisibles à l'environnement. Si ces produits sont versés dans les canalisations ou les eaux souterraines, ces dernières sont empoisonnées.

- ▶ Éliminez les lubrifiants et huiles générés lors de la réparation dans le respect de l'environnement et conformément aux réglementations locales.

La maintenance et la réparation de l'amortisseur arrière nécessitent des connaissances des composants de la suspension ainsi que des outils et lubrifiants spéciaux.

La non-observation des procédures décrites peut entraîner l'endommagement de l'amortisseur arrière. La maintenance de l'amortisseur arrière peut uniquement être effectuée par un revendeur spécialisé.

8.1.2 Fourche de suspension

S'applique uniquement aux vélos électriques avec cet équipement

Intervalles de maintenance

Fourche de suspension Suntour		
<input type="checkbox"/>	Maintenance 1 Contrôle des fonctions, contrôle des fixations et de l'usure	toutes les 50 heures
<input type="checkbox"/>	Maintenance 2 Maintenance 1 + Nettoyage complet de l'intérieur et de l'extérieur de la fourche / Nettoyage et lubrification des joints anti-poussière et guidages / bagues en plastique / Contrôle des couples de serrage	toutes les 100 heures
Fourche de suspension FOX		
<input type="checkbox"/>	Maintenance complète (inspection complète intérieur / extérieur, révision de l'amortisseur, remplacement des joints d'air sur les fourches pneumatiques, révision des suspensions pneumatiques, changement d'huile et remplacement des joints anti-poussière	toutes les 125 heures ou une fois par an
Fourche de suspension RockShox		
<input type="checkbox"/>	Maintenance des tubes plongeurs pour : Paragon™, XC™ 28, XC 30, 30™, Judy®, Recon™, Sektor™, 35™*, Bluto™, REBA®, SID®, RS-1™, Revelation™, PIKE®, Lyrik™, Yari™, BoXXer	toutes les 50 heures
<input type="checkbox"/>	Maintenance de l'unité de suspension et d'amortisseur pour : Paragon, XC 28, XC 30,30 (2015 et antérieur), Recon (2015 et antérieur), Sektor (2015 et antérieur), Bluto (2016 et antérieur), Revelation (2017 et antérieur), REBA (2016 et antérieur), SID (2016 et antérieur), RS-1 (2017 et antérieur), BoXXer (2018 et antérieur)	toutes les 100 heures
<input type="checkbox"/>	Maintenance de l'unité de suspension et d'amortisseur pour : 30 (2016+), Judy (2018+), Recon (2016+), Sektor (2016+), 35 (2020+)*, Revelation (2018+), Bluto (2017+), REBA (2017+), SID (2017+), RS-1 (2018+), PIKE (2014+), Lyrik (2016+), Yari (2016+), BoXXer (2019+)	toutes les 200 heures



Risque de blessure par explosion

La chambre d'air est sous pression. Lors de la maintenance du système pneumatique d'une fourche de suspension défectueuse, celle-ci peut exploser et causer des blessures graves.

- ▶ Lors du montage ou de la maintenance, portez des lunettes de protection, des gants de protection et des vêtements de sécurité.
- ▶ Purgez d'air toutes les chambres d'air. Démontez toutes les valves d'air.
- ▶ Ne procédez jamais à la maintenance ou au démontage d'une fourche de suspension si elle n'est pas entièrement détendue.



Risque pour l'environnement dû aux substances toxiques

La fourche de suspension contient des lubrifiants et huiles toxiques et nuisibles à l'environnement. Si ces produits sont versés dans les canalisations ou les eaux souterraines, ces dernières sont empoisonnées.

- ▶ Éliminez les lubrifiants et huiles générés lors de la réparation dans le respect de l'environnement et conformément aux réglementations locales.

La maintenance et la réparation de la fourche de suspension nécessitent des connaissances des composants de la suspension ainsi que des outils et lubrifiants spéciaux.

La non-observation des procédures décrites peut entraîner l'endommagement de la fourche de suspension. La maintenance de la fourche de suspension peut uniquement être effectuée par un revendeur spécialisé.

8.1.3 Tige de selle suspendue

S'applique uniquement aux vélos électriques avec cet équipement

Intervalles de maintenance

Tige de selle by.schulz		
<input type="checkbox"/>	Contrôler le couple de serrage de toutes les vis pour : G1 et G2	après 250 km et tous les 1500 km
Tige de selle à suspension Suntour		
<input type="checkbox"/>	Maintenance 1	toutes les 100 heures
Tige de selle à suspension RockShox		
<input type="checkbox"/>	Purge du levier de commande à distance et/ou maintenance de l'unité de tige de selle inférieure pour : Reverb™ A1/A2/B1, Reverb Stealth A1/A2/B1/C1*, Reverb AXS™ A1*	toutes les 50 heures
<input type="checkbox"/>	Purge du levier de commande à distance et/ou maintenance de l'unité de tige de selle inférieure pour : Reverb B1, Reverb Stealth B1/C1*, Reverb AXS A1*	toutes les 200 heures
<input type="checkbox"/>	Maintenance complète de la tige de selle pour : Reverb A1/A2, Reverb Stealth A1/A2	toutes les 200 heures
<input type="checkbox"/>	Maintenance complète de la tige de selle pour : Reverb B1, Reverb Stealth B1	toutes les 400 heures
<input type="checkbox"/>	Maintenance complète de la tige de selle pour : Reverb AXS A1*, Reverb Stealth C1*	toutes les 600 heures
Toutes les autres tiges de selle suspendues		
<input type="checkbox"/>	Maintenance	toutes les 100 heures

La maintenance et la réparation de la tige de selle suspendue nécessitent des connaissances des composants de la suspension ainsi que des outils et lubrifiants spéciaux.

La non-observation des procédures décrites peut entraîner l'endommagement de la tige de selle suspendue. La maintenance de la tige de selle suspendue peut uniquement être effectuée par un revendeur spécialisé.

8.2 Axe avec attache rapide



ATTENTION

Risque de chute en cas d'attache rapide desserrée

Une attache rapide défectueuse ou mal montée peut se prendre dans le disque de frein et bloquer la roue. Ceci cause une chute.

- Montez le levier d'attache rapide de la roue avant sur le côté opposé au disque de frein.

Risque de chute en cas d'attache rapide défectueuse ou mal montée

Le disque de frein peut devenir très chaud lorsqu'il fonctionne. Ceci peut endommager certaines parties de l'attache rapide. L'attache rapide se desserre alors. Ceci peut causer une chute et des blessures.

- Le levier d'attache rapide de la roue avant et le disque de frein doivent se trouver chacun d'un côté.

Risque de chute en cas de mauvais réglage de la force de serrage

Une force de serrage trop élevée endommage l'attache rapide, qui perd alors sa fonction.

Une force de serrage insuffisante entraîne une mauvaise transmission de force. Ceci peut causer une rupture de la fourche de suspension ou du cadre. Ceci peut causer une chute et des blessures.

- Ne fixez jamais une attache rapide à l'aide d'un outil (par exemple marteau ou pince).
- Utilisez uniquement un levier de serrage avec la force de serrage prescrite.

8.2.1 Contrôler l'attache rapide

- Contrôlez la position et la force de serrage du levier d'attache rapide. Le levier d'attache rapide doit être au niveau du boîtier inférieur. La fermeture du levier d'attache rapide doit laisser une légère empreinte sur la main.



Illustration 65 : Régler la force de serrage de l'attache rapide

- Si nécessaire, ajustez la force de serrage du levier de serrage avec une clé Allen de 4 mm. Contrôlez ensuite la position et la force de serrage du levier d'attache rapide.

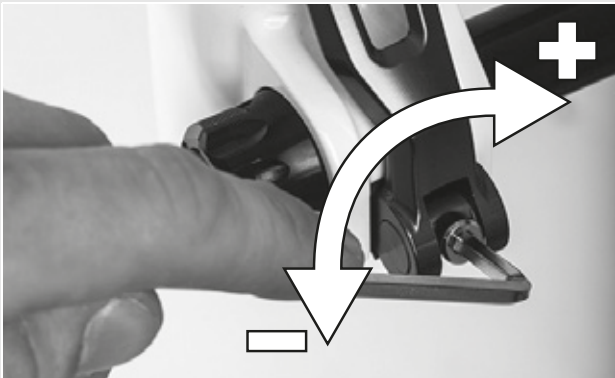


Illustration 66 : Régler la force de serrage de l'attache rapide

8.3 Entretenir la potence

Les sollicitations peuvent desserrer des vis mal serrées. La solidité de l'assise de la potence est alors menacée. Ceci peut causer une chute et des blessures.

- Après les deux premières heures d'utilisation, contrôlez la bonne assise du guidon et du système d'attache rapide de la potence.

8.4 Régler le changement de vitesse

Si les vitesses ne passent pas aisément, le réglage de la tension du câble de dérailleur doit être corrigé.

- Tirez la *douille de réglage* hors du boîtier de la manette de vitesse avec précaution en la tournant.
- Contrôlez le fonctionnement du changement de vitesse après chaque correction.

8.4.1 Changement de vitesse actionné par câble, simple

S'applique uniquement aux vélos électriques avec cet équipement

- Pour que les vitesses passent aisément, réglez les douilles de réglage sur le boîtier de la manette de vitesse.

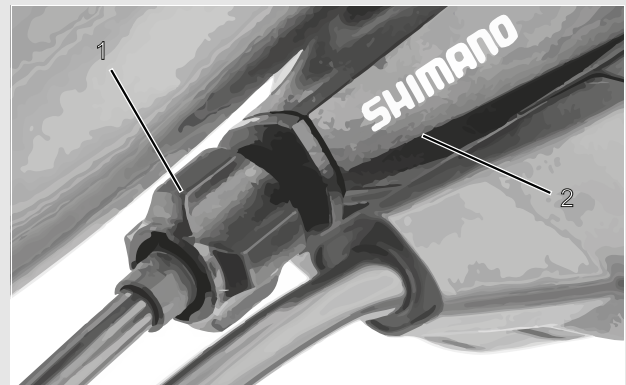


Illustration 67 : Douille de réglage (1) du changement de vitesse à un câble actionné par câble avec boîtier de manette de vitesse (2), exemple

8.4.2 Changement de vitesse actionné par câble, à deux câbles

S'applique uniquement aux vélos électriques avec cet équipement

- ▶ Pour que les vitesses passent aisément, réglez les douilles de réglage sous la base de cadre.
- ▶ Lorsqu'on le tire légèrement, le câble de dérailleur présente un jeu d'environ 1 mm.

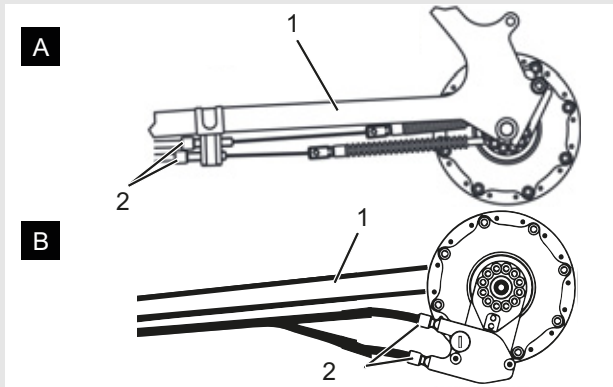


Illustration 68 : Douilles de réglage (2) sur deux modèles alternatifs (A et B) d'un changement de vitesse actionné par câble à deux câbles sur la base de cadre (1)

8.4.3 Poignée de vitesse rotative à actionnement par câble, à deux câbles

S'applique uniquement aux vélos électriques avec cet équipement

- ▶ Pour que les vitesses passent aisément, réglez les douilles de réglage sur le boîtier de la manette de vitesse.
- ⇒ Lorsqu'on tourne la poignée de vitesse rotative, un jeu d'environ 2 à 5 mm (1/2 vitesse) est perceptible.

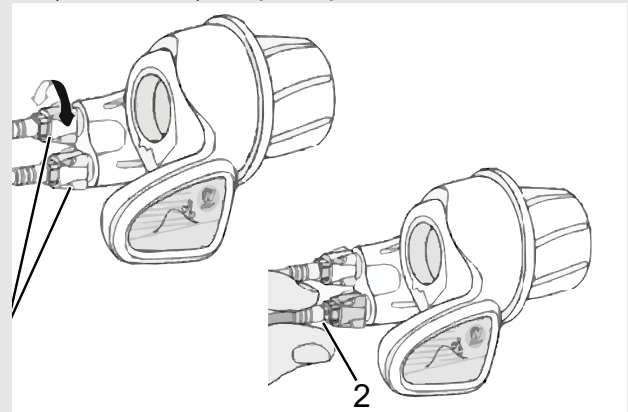


Illustration 69 : Poignée de vitesse rotative avec douilles de réglage (1) et jeu du changement de vitesse (2)

9 Recherche des erreurs, correction des pannes et réparation

9.1 Recherche des erreurs et correction des pannes

Les composants du système d'entraînement sont contrôlés automatiquement en continu. Si une erreur est détectée, un message d'erreur s'affiche à l'écran. En fonction du type d'erreur, le système d'entraînement peut s'arrêter automatiquement.

9.1.1 Le système d'entraînement ou l'écran ne démarrent pas

Si l'écran ou le système d'entraînement ne démarrent pas, procéder comme suit :

- 1 Contrôlez que la batterie est allumée. Si ce n'est pas le cas, allumez la batterie.
- ⇒ Si les LED de l'indicateur de charge ne s'allument pas, contactez un revendeur spécialisé.
- 2 Si les LED de l'indicateur de charge s'allument mais que le système d'entraînement ne démarre pas, retirez la batterie.
- 3 Insérez la batterie.
- 4 Démarrez le système d'entraînement.
- 5 Si le système d'entraînement ne démarre pas, retirez la batterie.
- 6 Nettoyez tous les contacts avec un chiffon doux.
- 7 Insérez la batterie.
- 8 Démarrez le système d'entraînement.
- 9 Si le système d'entraînement ne démarre pas, retirez la batterie.
- 10 Chargez entièrement la batterie.
- 11 Insérez la batterie.
- 12 Démarrez le système d'entraînement.
- 13 Si le système d'entraînement ne démarre pas, retirez l'écran.
- 14 Fixez l'écran.
- 15 Démarrez le système d'entraînement.
- 16 Si le système d'entraînement ne démarre pas, contactez le revendeur spécialisé.

9.1.2 Message d'erreur

En cas d'affichage d'un message d'erreur, effectuez les opérations suivantes :

- 1 Notez le numéro du message système. Un tableau avec tous les messages d'erreur se trouve au chapitre 6.2.
- 2 Arrêtez le système d'entraînement et le redémarrer.
- 3 Si le message système est toujours affiché, retirez la batterie et réinstallez-la.
- 4 Redémarrez le système d'entraînement.
- 5 Si le message système est toujours affiché, contactez un revendeur spécialisé.

9.1.3 Erreurs de la fonction d'assistance

Symptôme	Cause / Possibilité	Mesure à prendre
Aucune assistance n'est fournie.	La batterie est-elle suffisamment chargée ?	<ol style="list-style-type: none"> 1 Contrôlez le niveau de charge de la batterie. 2 Si la batterie est presque vide, rechargez-la.
	Montez-vous de longues côtes par temps chaud ou effectuez-vous de longs trajets avec une lourde charge ? La batterie est peut-être trop chaude.	<ol style="list-style-type: none"> 1 Arrêtez le système d'entraînement. 2 Patientez un moment puis essayez à nouveau.
	La batterie, l'écran ou le commutateur de niveau d'assistance peuvent être mal connectés, ou un plusieurs de ces éléments peuvent présenter un problème.	► Contactez le revendeur spécialisé.
	La vitesse est-elle trop élevée ?	► Contrôlez les affichages à l'écran. L'assistance électrique ne fonctionne que jusqu'à une vitesse maximale de 25 km/h.
Aucune assistance n'est fournie.	Appuyez-vous sur les pédales ?	► Le vélo électrique n'est pas une moto. Appuyez sur les pédales.
	Le mode d'assistance est-il réglé sur [OFF] ?	<ol style="list-style-type: none"> 1 Réglez le mode d'assistance sur un autre niveau d'assistance que [OFF]. 2 Si vous avez toujours l'impression qu'aucune assistance n'est fournie, contactez le revendeur spécialisé.
	Le système est-il démarré ?	► Appuyez sur la touche Marche/Arrêt pour le démarrer à nouveau.
La distance parcourue avec assistance est trop courte.	En fonction des conditions de la chaussée, de la vitesse sélectionnée et du temps d'utilisation total de l'éclairage, la distance parcourue peut être réduite.	<ol style="list-style-type: none"> 1 Contrôlez le niveau de charge de la batterie. 2 Si la batterie est presque vide, rechargez-la.
	Les propriétés de la batterie se dégradent en hiver.	Ceci n'indique pas un problème.
	La batterie est une pièce d'usure. Des chargements répétés et des temps d'utilisation prolongés entraînent une dégradation de la batterie (perte de puissance).	► Si la distance que vous pouvez parcourir avec un chargement simple est très courte, remplacez la batterie par une neuve.
	La batterie est-elle entièrement chargée ?	► Si la distance totale que vous pouvez parcourir avec une batterie entièrement chargée a diminué, il est possible que la batterie soit affectée. Remplacez la batterie par une neuve.
Il est difficile d'appuyer sur les pédales.	Les pneus sont-ils gonflés à une pression suffisante ?	► Gonflez les pneus.
	Le mode d'assistance est-il réglé sur OFF ?	<ol style="list-style-type: none"> 1 Réglez le niveau d'assistance sur [BOOST]. 2 Si vous avez toujours l'impression qu'aucune assistance n'est fournie, contactez le revendeur spécialisé.
	Le chargement de la batterie est peut-être faible.	► Contrôlez à nouveau la force de l'assistance après un chargement de la batterie. Si vous avez toujours le sentiment qu'aucune assistance n'est fournie, adressez-vous à votre revendeur spécialisé.
	Avez-vous démarré le système avec votre pied sur la pédale ?	1 Démarrez à nouveau le système sans exercer de pression sur la pédale. Si vous avez toujours le sentiment qu'aucune assistance n'est fournie, adressez-vous à votre revendeur spécialisé.

Tableau 35 : Correction des erreurs du niveau d'assistance

9.1.4 Erreur de batterie

Symptôme	Cause / Possibilité	Mesure à prendre
La batterie perd sa charge très rapidement.	La batterie a peut-être atteint la fin de sa durée de vie.	► Remplacez-la par une batterie neuve.
La batterie ne peut pas être rechargée.	La fiche secteur du chargeur est-elle bien insérée dans la prise ?	<ol style="list-style-type: none"> 1 Retirez la fiche secteur du chargeur puis réinsérez-la. 2 Répétez le processus de chargement. 3 S'il est toujours impossible de recharger la batterie, adressez-vous à votre revendeur spécialisé.
	La fiche de chargement du chargeur est-elle bien insérée dans la prise ?	<ol style="list-style-type: none"> 1 Retirez la fiche secteur du chargeur puis réinsérez-la. 2 Répétez le processus de chargement. 3 S'il est toujours impossible de recharger la batterie, adressez-vous à votre revendeur spécialisé.
	L'adaptateur est-il solidement connecté à la fiche de chargement ou à la prise de chargement de la batterie ?	<ol style="list-style-type: none"> 1 Connectez solidement l'adaptateur à la fiche de chargement ou à la prise de chargement de la batterie. 2 Démarrez un nouveau chargement. 3 Adressez-vous à votre revendeur spécialisé si la batterie ne se charge toujours pas.
	La borne de raccordement pour le chargeur, l'adaptateur de chargement ou la batterie est-elle encrassée ?	<ol style="list-style-type: none"> 1 Essayez les bornes de raccordement avec un chiffon sec pour les nettoyer. 2 Répétez le processus de chargement. 3 S'il est toujours impossible de recharger la batterie, adressez-vous à votre revendeur spécialisé.
La batterie ne lance pas le chargement lorsque le chargeur est connecté.	La batterie a peut-être atteint la fin de sa durée de vie.	► Remplacez-la par une batterie neuve.
La batterie et le chargeur deviennent brûlants.	La température de la batterie ou du chargeur dépasse peut-être la plage de température de service.	<ol style="list-style-type: none"> 1 Interrompez le chargement. 2 Attendez un moment puis procédez à un nouveau chargement. 3 Si la batterie est trop chaude pour être touchée, ceci peut indiquer un problème au niveau de la batterie. Adressez-vous à votre revendeur spécialisé.
Le chargeur est chaud.	Si le chargeur est utilisé en continu pour charger des batteries, il peut s'échauffer.	► Attendez un moment avant d'utiliser à nouveau le chargeur.
La LED du chargeur ne s'allume pas.	La fiche de chargement du chargeur est-elle bien insérée dans la prise ?	<ol style="list-style-type: none"> 1 Contrôlez la présence de corps étrangers dans la prise avant de réinsérer la fiche de chargement. 2 Si cela ne change rien, adressez-vous à votre revendeur spécialisé.
	La batterie est-elle entièrement chargée ?	<p>Lorsque la batterie est entièrement chargée, la LED sur le chargeur s'éteint. Il ne s'agit pas d'un dysfonctionnement.</p> <ol style="list-style-type: none"> 1 Retirez la fiche secteur du chargeur puis réinsérez-la. 2 Répétez ensuite le processus de chargement. 3 Si la LED sur le chargeur ne s'allume toujours pas, adressez-vous à votre revendeur spécialisé.
La batterie ne peut pas être retirée.		► Adressez-vous à votre revendeur spécialisé.
La batterie ne peut pas être insérée.		► Adressez-vous à votre revendeur spécialisé.

Tableau 36 : Correction des erreurs de batterie

Symptôme	Cause / Possibilité	Mesure à prendre
Du liquide s'échappe de la batterie.		► Respectez toutes les consignes du chapitre 2 Sécurité.
Une odeur inhabituelle est perceptible.		1 Éloignez-vous immédiatement de la batterie. 2 Contactez immédiatement les pompiers. 3 Respectez toutes les consignes du chapitre 2 Sécurité.
De la fumée s'échappe de la batterie.		1 Éloignez-vous immédiatement de la batterie. 2 Contactez immédiatement les pompiers. 3 Respectez toutes les consignes du chapitre 2 Sécurité.

Tableau 36 : Correction des erreurs de batterie

9.1.5 Erreurs de l'écran

Symptôme	Cause / Possibilité	Mesure à prendre
Le moniteur n'affiche aucune donnée lorsque vous appuyez sur la touche Marche/Arrêt de la batterie.	Le niveau de charge de la batterie est peut-être insuffisant.	1 Chargez la batterie. 2 Enclenchez l'alimentation électrique.
	L'alimentation électrique est-elle enclenchée ?	► Maintenez enfoncée la touche Marche/Arrêt de la batterie pour enclencher l'alimentation.
	La batterie est-elle en cours de chargement ?	► Si la batterie est montée sur le vélo électrique et qu'elle est en cours de chargement, elle ne peut pas être démarrée. Interrompez le chargement.
	La fiche est-elle correctement montée sur le câble d'alimentation ?	► Vérifiez que la fiche du câble électrique est bien branchée. Si vous n'en êtes pas certain, adressez-vous à votre revendeur spécialisé.
	Dans certaines circonstances, il est possible que le système ne puisse pas identifier un composant branché.	► Adressez-vous à votre revendeur spécialisé.
La vitesse (rapport) n'est pas affichée à l'écran.	La vitesse est uniquement affichée en cas d'utilisation du changement de vitesse électronique.	► Contrôlez si la fiche du câble d'alimentation est retirée. Si vous n'en êtes pas certain, adressez-vous à votre revendeur spécialisé.
Le menu de réglage ne peut pas être démarré pendant un trajet.	Le produit est conçu de manière à empêcher l'ouverture du menu de réglage si le système détecte que le vélo électrique est en mouvement. Il ne s'agit pas d'une défaillance.	► Arrêtez le vélo électrique puis procédez aux réglages.
L'horloge clignote et affiche « 0:00 ».	La pile bouton dans l'écran a atteint la fin de sa durée de vie.	► Remplacez la pile bouton dans l'écran.

Tableau 37 : Correction des erreurs de l'écran

9.1.6 L'éclairage ne fonctionne pas

Symptôme	Cause / Possibilité	Mesure à prendre
Le phare avant ou le feu arrière ne s'allument pas même après un appui sur l'interrupteur.	Les paramètres de base du système d'entraînement électrique sont peut-être mal configurés. La lampe est défectueuse.	1 Mettez immédiatement le vélo électrique hors service. 2 Adressez-vous à votre revendeur spécialisé.

Tableau 38 : Correction des erreurs de batterie

9.1.7 Autres erreurs

Symptôme	Cause / Possibilité	Mesure à prendre
Lors d'un appui sur un interrupteur, deux bips retentissent et l'interrupteur ne peut pas être actionné.	Le fonctionnement de l'interrupteur enfoncé a été désactivé.	► Il ne s'agit pas d'un dysfonctionnement.
Trois bips retentissent.	Une erreur ou un avertissement sont survenus.	► Ceci se produit lorsqu'un avertissement ou une erreur sont affichés à l'écran. Suivez les instructions données pour le code correspondant au chapitre 6.2 Messages système.
Lorsque vous utilisez un changement de vitesse électronique, vous avez le sentiment que l'assistance de pédalage est plus faible lors d'un changement de vitesse.	Ceci vient du fait que l'ordinateur règle l'assistance de pédalage sur un niveau optimal.	► Il ne s'agit pas d'un dysfonctionnement.
Un bruit est audible après le changement de vitesse.		► Adressez-vous à votre revendeur spécialisé.
Pendant la conduite normale, la roue arrière émet un bruit.	Le réglage du changement de vitesse n'a peut-être pas été effectué correctement.	► Adressez-vous à votre revendeur spécialisé.
Lorsque vous vous arrêtez avec le vélo électrique, le développement ne passe pas à la position définie dans la caractéristique fonctionnelle.	Dans certaines circonstances, vous avez exercé une pression excessive sur les pédales.	► Si vous n'exercez qu'une légère pression sur les pédales, ceci facilite le changement de développement.

Tableau 39 : Correction des erreurs de batterie

9.1.8 Fourche de suspension

9.1.8.1 Détente trop rapide

La fourche de suspension se détend trop rapidement, ce qui génère un « effet pogo » dans lequel la roue se soulève au-dessus du terrain de manière incontrôlée. Ceci affecte la traction et le contrôle (ligne bleue).

La tête de fourche et le guidon s'inclinent vers le haut lorsque la roue rebondit sur le sol. Le poids du cycliste est déplacé de manière incontrôlée vers le haut et vers l'arrière (ligne verte).



Illustration 70 : Détente trop rapide de la fourche de suspension

Solution

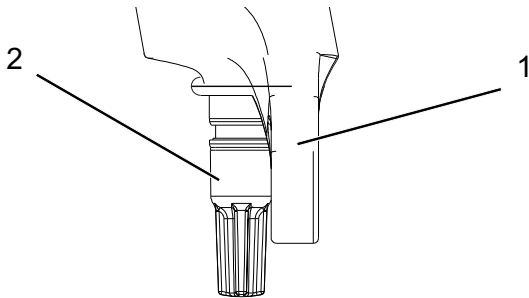


Illustration 71 : Vis de détente Suntour (2), fourche (1)

- Tournez le dispositif de réglage de la détente dans le sens des aiguilles d'une montre pour réduire la vitesse de détente et accroître la traction et le contrôle.

9.1.8.2 Détente trop lente

Après l'amortissement d'une irrégularité, la fourche ne se détend pas assez vite. Même sur les irrégularités suivantes, la fourche reste compressée, ce qui réduit la course de suspension et aggrave la dureté des chocs. La course de suspension disponible, la traction et le contrôle diminuent (ligne bleue).

La fourche reste compressée, et la tête de direction et le guidon prennent une position plus basse. Lorsque la roue rebondit, le poids du cycliste est déplacé vers l'avant (ligne verte).



Illustration 72 : Détente trop lente de la fourche de suspension

Solution

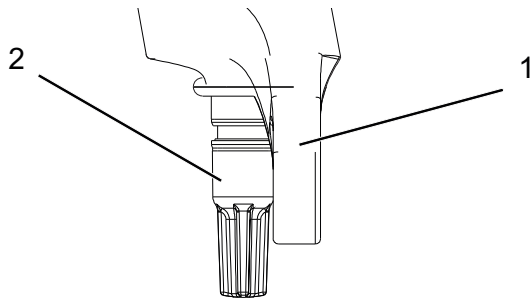


Illustration 73 : Vis de détente Suntour (2), fourche (1)

- Tournez le dispositif de réglage de la détente dans le sens contraire des aiguilles d'une montre pour accroître la vitesse de détente et améliorer les performances lors du franchissement d'irrégularités.

9.1.8.3 Suspension trop souple dans les côtes

La fourche se comprime au point le plus bas du terrain. La course de suspension est rapidement consommée, le poids du cycliste se déplace

éventuellement vers l'avant et le vélo électrique perd éventuellement de son élan.



Illustration 74 : Suspension trop souple de la fourche de suspension dans les côtes

Solution

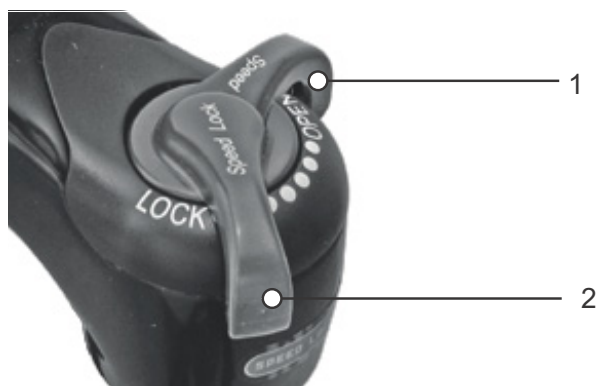


Illustration 75 : Amortisseur de compression Suntour en position ouverte (1) et fermée (2)

- Pour améliorer l'efficacité dans les terrains vallonnés et plats, tournez le dispositif de réglage de la compression dans le sens des aiguilles d'une montre pour accroître l'amortissement et la dureté de la compression et réduire la vitesse de compression.

9.1.8.4 Amortissement trop dur en cas d'irrégularités

Lorsque la roue rencontre l'irrégularité, la fourche se comprime trop lentement et la roue se soulève au-dessus de l'irrégularité. La traction est réduite lorsque la roue ne touche plus le sol.

La tête de direction et le guidon s'inclinent sensiblement vers le haut, ce qui peut affecter le contrôle.



Illustration 76 : Amortissement trop dur de la fourche de suspension en cas d'irrégularités

Solution



Illustration 77 : Amortisseur de compression Suntour en position ouverte (1) et fermée (2)

- Pour accroître la sensibilité aux petites irrégularités, tournez le dispositif de réglage de la compression dans le sens contraire des aiguilles d'une montre pour réduire l'amortissement et la dureté de la compression et augmenter la vitesse de compression.

9.2 Réparation

De nombreuses réparations nécessitent des connaissances et outils spéciaux. C'est pourquoi seuls les revendeurs spécialisés peuvent effectuer des réparations telles que :

- Remplacer les pneus et jantes,
- Remplacer les plaquettes de frein et les jantes ou disques de frein,
- Remplacer et tendre la chaîne.

9.2.1 Pièces et lubrifiants d'origine

Les composants individuels du vélo électrique ont été soigneusement sélectionnés et adaptés les uns aux autres.

Seuls des pièces et lubrifiants d'origine peuvent être utilisés pour l'entretien et la réparation.

Vous trouverez les listes des pièces et accessoires autorisés mises à jour en permanence au chapitre 11, Documents et dessins.

Respectez le mode d'emploi des nouvelles pièces.

9.2.2 Remplacer l'éclairage

- Lors du remplacement, utilisez uniquement des composants de la classe de puissance correspondante.

9.2.3 Régler le phare avant

- Le *phare avant* doit être réglé de manière à ce que le cône de lumière éclaire la chaussée 10 m devant le vélo électrique.

9.2.4 Contrôle du libre mouvement des pneus

Chaque fois que la taille du pneu est modifiée sur une fourche de suspension, le libre mouvement du pneu doit être contrôlé.

- 1 Évacuez la pression de la fourche.
- 2 Comprimez totalement la fourche.
- 3 Mesurez la distance entre la face supérieure du pneu et la face inférieure de la couronne. Cette distance ne doit pas être inférieure à 10 mm. Si le pneu est trop grand, il touche la face inférieure de la couronne lorsque la fourche est entièrement compressée.
- 4 Libérez la fourche puis remplissez-la à nouveau d'air s'il s'agit d'une fourche de suspension pneumatique.
- 5 Notez que l'écart se réduit en cas de présence d'un garde-boue. Procédez à un nouvel essai pour vous assurer que le pneu peut se mouvoir librement.

10 Recyclage et mise au rebut



Cet appareil est marqué conformément à la directive européenne 2012/19/EU



sur les déchets d'équipements



électriques et électroniques (DEEE) et à la directive sur les déchets de piles et accumulateurs (directive 2006/66/CE).

Cette directive définit un cadre européen pour la reprise et le recyclage des appareils usagés. En tant que consommateur, la loi vous impose de ramener toutes vos piles et batteries usagées. Il est interdit de les éliminer avec les déchets ménagers ! Le fabricant a l'obligation de reprendre gratuitement les piles usagées et anciennes. Vous exécutez ainsi vos obligations légales et faites un geste pour l'environnement ! Le vélo électrique, la batterie, le moteur, l'écran et le chargeur sont des matériaux valorisables. Conformément aux dispositions applicables, ils doivent être éliminés séparément des déchets ménagers et faire l'objet d'une récupération. Le tri sélectif et le recyclage préservent les ressources naturelles et assurent le respect de toutes les dispositions protégeant la santé et l'environnement lors du recyclage du produit et/ou de la batterie.

- ▶ Ne démontez jamais le vélo électrique, les batteries ou le chargeur en vue de leur élimination.
- ▶ Le vélo électrique, l'écran, la batterie non ouverte et non endommagée ainsi que le chargeur peuvent être retournés gratuitement auprès de tout revendeur spécialisé. Selon la région, différentes possibilités d'élimination existent.
- ▶ Conservez les pièces détachées d'un vélo électrique mis hors service dans un endroit sec, à l'abri du gel et du rayonnement solaire.

11 Documents

11.1 Liste des pièces

11.1.1 Lacuba EVO 10

21-17-1074 (Gent), 21-17-1075 (Trapez), 21-17-1076 (Wave)

11.1.2 Lacuba EVO 10S

21-17-1071 (Gent), 21-17-1072 (Trapez), 21-17-1073 (Wave)

Nom de modèle	Lacuba Evo 10S
Fourche	SR Suntour NEX-E25 DS HLO
Jeu de direction	FSA No.57
Guidon	Aluminium
Poignées	Ergon GP10
Potence	Aluminium, réglable
Selle	Comodoro
Tige de selle	Aluminium
Pédales	Wellgo C-211 avec papier de verre
Dérailleur arrière	Shimano Deore RD-M6000-GS Shadow Plus
Manette de vitesse	Shimano Deore SL-M6000
Cassette/Roue dentée	Shimano Deore CS-M4100-10, 11-46T
Frein à rétro-pédalage	Non
Système de freinage	Frein à disque hydraulique
Freins	Tektro HD-M275
Jante avant	Ryde Taurus 2000
Pneus	Supero Optima Safe
Phare avant	Fuxon DHL-F130EB, 30 Lux
Feu arrière	intégré dans le porte-bagages
Garde-boue	SKS PET A56
Moteur	Brose Drive T mag
Batterie	BMZ SuperCore 555
Écran	Brose Topology DS103

11.1.3 Lacuba EVO Cross

21-17-1071 (Gent), 21-17-1078 (Trapez)

Nom de modèle	Lacuba Evo Cross
Fourche	SR Suntour NEX-E25 DS HLO
Jeu de direction	FSA No.57
Guidon	Aluminium
Poignées	Plastique
Potence	Aluminium, réglable
Selle	BULLS
Tige de selle	Aluminium
Pédales	Wellgo C-211 avec papier de verre
Dérailleur arrière	Shimano Deore RD-M6000-GS Shadow Plus
Manette de vitesse	Shimano Deore SL-M6000
Cassette/Roue dentée	Shimano Deore CS-M4100-10, 11-46T
Frein à rétropédalage	Non
Système de freinage	Frein à disque hydraulique
Frein avant	Freins à disque hydrauliques Tektro HD-M275
Jante avant	Ryde Taurus 2000
Pneus	SCHWALBE Smart Sam K-Guard
Phare avant	Fuxon DHL-F130EB, 30 Lux
Garde-boue	Plastique
Moteur	Brose Drive S mag
Batterie	BMZ SuperCore 555
Écran	Brose Topology DS103

11.1.4 Lacuba EVO Lite 5F

21-17-1082 (Gent), 21-17-1083 (Trapez), 21-17-1084 (Wave)

11.1.5 Lacuba EVO Lite 12

21-17-1085 (Gent), 21-17-1086 (Trapez), 21-17-1087 (Wave)

Nom de modèle	Lacuba Evo Lite 12
Fourche	SR Suntour NCX-E LO Air CTS
Jeu de direction	semi-integrated
Guidon	Aluminium
Poignées	Ergon GP10
Potence	Aluminium, réglable
Selle	Comodoro
Tige de selle	Aluminium
Pédales	Wellgo C-211 avec papier de verre
Dérailleur arrière	Shimano Deore XT RD-M8100-12-SGS Shadow Plus
Manette de vitesse	Shimano SLX SL-M7100-R
Cassette/Roue dentée	Shimano Deore CS-M6100-12, 10-51T
Frein à rétro-pédalage	Non
Système de freinage	Frein à disque hydraulique
Freins	Shimano BR-MT400
Jante avant	Jante légère pour zGG. 150kg
Pneus	SCHWALBE Marathon Almotion
Phare avant	Fuxon DHL-F250EB, 100 Lux
Feu arrière	intégré dans le porte-bagages
Garde-boue	SKS PET A60S
Moteur	Brose Drive S mag
Batterie	BMZ SuperCore 555
Écran	Brose Topology DS103



11.2 Protocole de montage

Date :

Numéro de cadre :

Composants	Description		Critères		Mesures si refusé
	Montage/Inspection	Tests	Accepté	Refusé	
Roue avant	Montage		OK	Lâche	Ajuster l'attache rapide
Béquille latérale	Contrôler la fixation	Contrôle des fonctions	OK	Lâche	Resserrer les vis
Pneus		Contrôle de la pression des pneus	OK	Pression des pneus trop faible / trop élevée	Ajuster la pression des pneus
Cadre	Contrôler les dommages, ruptures, rayures		OK	Présence de dommages	<i>Mise hors service</i> , nouveau cadre
Poignées, revêtements	Contrôler la fixation		OK	Manquant	Resserrer les vis, nouvelles poignées et nouveaux revêtements selon liste des pièces
Guidon, potence	Contrôler la fixation		OK	Lâche	Resserrer les vis, si nécessaire nouvelle potence selon liste des pièces
Palier de direction	Contrôler les dommages	Contrôle des fonctions	OK	Lâche	Resserrer les vis
Selle	Contrôler la fixation		OK	Lâche	Resserrer les vis
Tige de selle	Contrôler la fixation		OK	Lâche	Resserrer les vis
Garde-boue	Contrôler la fixation		OK	Lâche	Resserrer les vis
Porte-bagages	Contrôler la fixation		OK	Lâche	Resserrer les vis
Ajouts	Contrôler la fixation		OK	Lâche	Resserrer les vis
Sonnette		Contrôle des fonctions	OK	Pas de son, son faible, manquante	Nouvelle sonnette selon liste des pièces
Éléments de suspension					
Fourche, fourche de suspension	Contrôler les dommages		OK	Présence de dommages	Nouvelle fourche selon liste des pièces
Amortisseur arrière	Contrôler les dommages		OK	Présence de dommages	Nouvelle fourche selon liste des pièces
Tige de selle suspendue	Contrôler les dommages		OK	Présence de dommages	Nouvelle fourche selon liste des pièces
Système de freinage					
Levier de frein	Contrôler la fixation		OK	Lâche	Resserrer les vis
Liquide de freinage	Contrôler le niveau du liquide de freinage		OK	Insuffisant	Rajouter du liquide de freinage, en cas de dommage nouveaux flexibles de freinage
Plaquettes de frein	Contrôler les dommages sur les plaquettes de frein, disques de frein ou jantes		OK	Présence de dommages	Nouvelles plaquettes de frein, jantes ou disques de frein
Frein à rétro pédalage – ancrage du frein	Contrôler la fixation		OK	Lâche	Resserrer les vis
Installation d'éclairage					
Batterie	Contrôle initial		OK	Message d'erreur	<i>Mise hors service</i> , contacter le fabricant de la batterie, nouvelle batterie
Câblage de l'éclairage	Branchements, disposition correcte		OK	Câbles défectueux, pas de lumière	Nouveau câblage
Feu arrière	Feu de position	Contrôle des fonctions	OK	Pas de lumière constante	<i>Mise hors service</i> , nouveau feu arrière selon liste des pièces, remplacer si nécessaire
Feu avant	Feu de position, feu de jour	Contrôle des fonctions	OK	Pas de lumière constante	<i>Mise hors service</i> , nouveau feu avant selon liste des pièces, remplacer si nécessaire
Réflecteurs	Au complet, état, fixation		OK	Nombre insuffisant ou dommages	Nouveaux réflecteurs

Composants	Description		Critères		Mesures si refusé
Entraînement / Changement de vitesse					
Chaîne / Cassette / Pignon / Plateau	Contrôler les dommages		OK	Dommages	Si nécessaire fixer ou nouveau selon liste des pièces
Pare-chaîne / Protège-rayons	Contrôler les dommages		OK	Dommages	Nouveau selon liste des pièces
Pédalier / Manivelle	Contrôler la fixation		OK	Lâche	Resserrer les vis
Pédales	Contrôler la fixation		OK	Lâche	Resserrer les vis
Manette de vitesse	Contrôler la fixation	Contrôle des fonctions	OK	Lâche	Resserrer les vis
Câbles de dérailleur	Contrôler les dommages	Contrôle des fonctions	OK	Lâche ou défectueux	Régler les câbles de dérailleur, si nécessaire nouveaux câbles de dérailleur
Dérailleur avant	Contrôler les dommages	Contrôle des fonctions	OK	Changement de vitesse impossible ou difficile	Régler
Dérailleur arrière	Contrôler les dommages	Contrôle des fonctions	OK	Changement de vitesse impossible ou difficile	Régler
Entraînement électrique					
Écran	Contrôler les dommages	Contrôle des fonctions	OK	Pas d'affichage, information manquante	Redémarrage, tester la batterie, nouveau logiciel ou nouvel écran, <i>mise hors service</i> ,
Unité de commande de l'entraînement électrique	Contrôler les dommages	Contrôle des fonctions	OK	Pas de réaction	Redémarrage, contacter le fabricant de l'unité de commande, nouvelle unité de commande
Compteur de vitesse		Mesure de la vitesse	OK	Le vélo électrique roule 10 % trop vite / trop lentement	Mettre le vélo électrique hors service jusqu'à identification de la cause de la panne
Câblage	Contrôle visuel		OK	Défaillance dans le système, dommages, câbles pliés	Nouveau câblage
Logement de batterie	Fixation, serrure, contacts	Contrôle des fonctions	OK	Lâche, la serrure ne ferme pas, pas de contacts	Nouveau logement de batterie
Moteur	Contrôle visuel et fixation		OK	Dommages, lâche	Resserrer le moteur, contacter le fabricant du moteur, nouveau moteur
Logiciel	Consulter la version		Dernière version installée	Dernière version non installée	Exécuter la mise à jour

Contrôle technique, contrôle de sécurité, trajet d'essai

Composants	Description		Critères		Mesures si refusé
	Montage/Inspection	Tests	Accepté	Refusé	
Système de freinage		Contrôle des fonctions	OK	Pas de freinage complet, distance de freinage trop importante	Localiser l'élément défectueux dans le système de freinage et corriger
Changement de vitesse avec charge de fonctionnement		Contrôle des fonctions	OK	Problèmes lors du changement de vitesse	Régler à nouveau le changement de vitesse
Éléments de suspension (fourche, montants de suspension, tige de selle)		Contrôle des fonctions	OK	Trop bas ou plus de suspension	Localiser l'élément défectueux et corriger
Entraînement électrique		Contrôle des fonctions	OK	Mauvais contact, problèmes lors de la conduite, accélération	Localiser l'élément défectueux dans l'entraînement électrique et corriger
Installation d'éclairage		Contrôle des fonctions	OK	Pas d'éclairage permanent, luminosité insuffisante	Localiser l'élément défectueux dans le système d'éclairage et corriger
Trajet d'essai			Pas de bruits suspects	Bruits suspects	Localiser la source du bruit et corriger

Date :

Nom du monteur :

Réception finale par la direction de l'atelier



11.3 Instructions de maintenance

Diagnostic et documentation de l'état réel

Date :

Numéro de cadre :

Composants	Fréquence	Description			Critères		Mesures si refusé
		Inspection	Tests	Maintenance	Accepté	Refusé	
Roue avant	6 mois	Montage			OK	Lâche	Ajuster l'attache rapide
Béquille latérale	6 mois	Contrôler la fixation	Contrôle des fonctions		OK	Lâche	Resserrer les vis
Pneus	6 mois		Contrôle de la pression des pneus		OK	Pression des pneus trop faible / trop élevée	Ajuster la pression des pneus
Cadre	6 mois	Contrôler les dommages, ruptures, rayures			OK	Présence de dommages	Mettre le vélo électrique hors service, nouveau cadre
Poignées, revêtements	6 mois	Contrôler l'usure et la fixation			OK	Manquant	Resserrer les vis, nouvelles poignées et nouveaux revêtements selon liste des pièces
Guidon, potence	6 mois	Contrôler la fixation			OK	Lâche	Resserrer les vis, si nécessaire nouvelle potence selon liste des pièces
Palier de direction	6 mois	Contrôler les dommages	Contrôle des fonctions	Lubrification et ajustement	OK	Lâche	Resserrer les vis
Selle	6 mois	Contrôler la fixation			OK	Lâche	Resserrer les vis
Tige de selle	6 mois	Contrôler la fixation			OK	Lâche	Resserrer les vis
Garde-boue	6 mois	Contrôler la fixation			OK	Lâche	Resserrer les vis
Porte-bagages	6 mois	Contrôler la fixation			OK	Lâche	Resserrer les vis
Ajouts	6 mois	Contrôler la fixation			OK	Lâche	Resserrer les vis
Sonnette	6 mois		Contrôle des fonctions		OK	Pas de son, son faible, manquante	Nouvelle sonnette selon liste des pièces
Éléments de suspension							
Fourche, fourche de suspension	selon fabricant*	Contrôler les dommages, corrosion, ruptures		Maintenance selon fabricant Lubrification, changement d'huile selon fabricant	OK	Présence de dommages	Nouvelle fourche selon liste des pièces
Amortisseur arrière	selon fabricant*	Contrôler les dommages, corrosion, ruptures		Maintenance selon fabricant Lubrification, changement d'huile selon fabricant	OK	Présence de dommages	Nouvelle fourche selon liste des pièces
Tige de selle suspendue	selon fabricant*	Contrôler les dommages		Maintenance selon fabricant	OK	Présence de dommages	Nouvelle fourche selon liste des pièces
Système de freinage							
Levier de frein	6 mois	Contrôler la fixation			OK	Lâche	Resserrer les vis
Liquide de freinage	6 mois	Contrôler le niveau du liquide de freinage		Selon la saison	OK	Insuffisant	Ajouter du liquide de freinage, en cas de dommage <i>mettre le vélo électrique hors service</i> , nouveaux flexibles de freinage
Plaquettes de frein	6 mois	Contrôler les dommages sur les plaquettes de frein, disques de frein ou jantes			OK	Présence de dommages	Nouvelles plaquettes de frein, jantes ou disques de frein
Frein à rétropédalage – ancrage du frein	6 mois	Contrôler la fixation			OK	Lâche	Resserrer les vis
Système de freinage	6 mois	Contrôler la fixation		Contrôle des fonctions	OK	Lâche	Resserrer les vis

*voir chapitre 8.1

Composants	Fréquence	Description			Critères		Mesures si refusé
		Inspection	Tests	Maintenance	Accepté	Refusé	
Installation d'éclairage							
Batterie	6 mois	Contrôle initial			OK	Message d'erreur	Contacteur le fabricant de la batterie, <i>mise hors service</i> , nouvelle batterie
Câblage de l'éclairage	6 mois	Branchements, disposition correcte			OK	Câbles défectueux, pas de lumière	Nouveau câblage
Feu arrière	6 mois	Feu de position	Contrôle des fonctions		OK	Pas de lumière constante	Nouveau feu arrière selon liste des pièces, remplacer si nécessaire
Feu avant	6 mois	Feu de position, feu de jour	Contrôle des fonctions		OK	Pas de lumière constante	Nouveau feu avant selon liste des pièces, remplacer si nécessaire
Réfecteurs	6 mois	Au complet, état, fixation			OK	Nombre insuffisant ou dommages	Nouveaux réfecteurs
Entraînement / Changement de vitesse							
Chaîne / Cassette / Pignon / Plateau	6 mois	Contrôler les dommages			OK	Dommages	Si nécessaire fixer ou nouveau selon liste des pièces
Pare-chaîne / Protège-rayons	6 mois	Contrôler les dommages			OK	Dommages	Nouveau selon liste des pièces
Pédalier / Manivelle	6 mois	Contrôler la fixation			OK	Lâche	Resserrer les vis
Pédales	6 mois	Contrôler la fixation			OK	Lâche	Resserrer les vis
Manette de vitesse	6 mois	Contrôler la fixation	Contrôle des fonctions		OK	Lâche	Resserrer les vis
Câbles de dérailleur	6 mois	Contrôler les dommages	Contrôle des fonctions		OK	Lâche ou défectueux	Régler les câbles de dérailleur, si nécessaire nouveaux câbles de dérailleur
Dérailleur avant	6 mois	Contrôler les dommages	Contrôle des fonctions		OK	Changement de vitesse impossible ou difficile	Régler
Dérailleur arrière	6 mois	Contrôler les dommages	Contrôle des fonctions		OK	Changement de vitesse impossible ou difficile	Régler
Entraînement électrique							
Écran	6 mois	Contrôler les dommages	Contrôle des fonctions		OK	Pas d'affichage, information manquante	Redémarrage, tester la batterie, nouveau logiciel ou nouvel écran, <i>mise hors service</i> ,
Unité de commande de l'entraînement électrique	6 mois	Contrôler les dommages	Contrôle des fonctions		OK	Pas de réaction	Redémarrage, contacter le fabricant de l'unité de commande, nouvelle unité de commande
Compteur de vitesse	6 mois		Mesure de la vitesse		OK	Le vélo électrique roule 10 % trop vite / trop lentement	Mettre le vélo électrique hors service jusqu'à identification de la cause de la panne
Câblage	6 mois	Contrôle visuel			OK	Défaillance dans le système, dommages, câbles pliés	Nouveau câblage
Logement de batterie	6 mois	Fixation, serrure, contacts	Contrôle des fonctions		OK	Lâche, la serrure ne ferme pas, pas de contacts	Nouveau logement de batterie
Moteur	6 mois	Contrôle visuel et fixation			OK	Dommages, lâche	Resserrer le moteur, contacter le fabricant du moteur, nouveau moteur, <i>mise hors service</i> ,
Logiciel	6 mois	Consulter la version			Dernière version installée	Dernière version non installée	Exécuter la mise à jour

Contrôle technique, contrôle de sécurité, trajet d'essai

Composants	Description		Critères		Mesures si refusé
	Montage/Inspection	Tests	Accepté	Refusé	
Système de freinage	6 mois	Contrôle des fonctions	OK	Pas de freinage complet, distance de freinage trop importante	Localiser l'élément défectueux dans le système de freinage et corriger
Changement de vitesse avec charge de fonctionnement	6 mois	Contrôle des fonctions	OK	Problèmes lors du changement de vitesse	Régler à nouveau le changement de vitesse
Éléments de suspension (fourche, montants de suspension, tige de selle)	6 mois	Contrôle des fonctions	OK	Trop bas ou plus de suspension	Localiser l'élément défectueux et corriger
Entraînement électrique	6 mois	Contrôle des fonctions	OK	Mauvais contact, problèmes lors de la conduite, accélération	Localiser l'élément défectueux dans l'entraînement électrique et corriger
Installation d'éclairage	6 mois	Contrôle des fonctions	OK	Pas d'éclairage permanent, luminosité insuffisante	Localiser l'élément défectueux dans le système d'éclairage et corriger
Trajet d'essai	6 mois	Contrôle des fonctions	Pas de bruits suspects	Bruits suspects	Localiser la source du bruit et corriger

Date :

Nom du monteur :

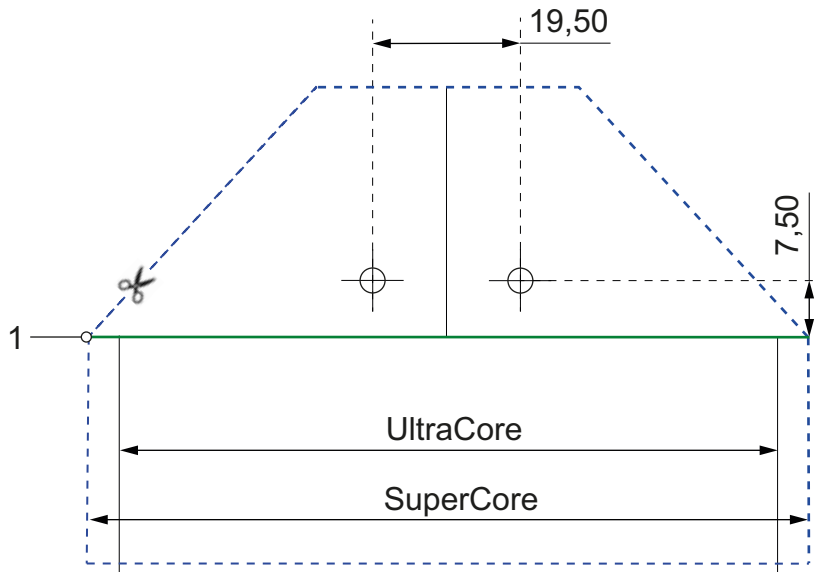
Réception finale par la direction de l'atelier

Notes

Notes



11.4 Gabarit de perçage SuperCore



12 Glossaire

Année de construction

Source : ZEG, l'année dans laquelle le vélo électrique a été fabriqué. La période de production s'étend toujours d'août à juillet de l'année suivante.

Année du modèle

Source : ZEG, pour les vélos électriques produits en série, l'année du modèle est la première année de production de la version et ne correspond donc pas toujours à l'année de construction. L'année de construction peut parfois être antérieure à l'année du modèle. Si aucune modification technique n'est apportée à la série, les vélos électriques d'une année de modèle passée peuvent également être fabriqués ultérieurement.

Cadre suspendu

Source : EN 15194:2017, cadre doté d'une flexibilité verticale guidée destinée à atténuer la transmission des chocs de la chaussée au cycliste.

Consommable

Source : DIN EN 82079-1, pièce ou matériau requis pour l'utilisation régulière ou le maintien en bon état d'un objet.

Courroie d'entraînement

Source : EN 15194:2017, courroie annulaire sans couture utilisée pour la transmission d'une force d'entraînement.

Dispositif d'attache rapide, attache rapide

Source : EN 15194:2017, mécanisme actionné par levier et fixant, maintenant en position ou assurant une roue ou un autre composant.

Distance de freinage

Source : EN 15194:2017, distance parcourue par un vélo électrique entre le début du freinage et l'arrêt du vélo électrique.

Environnement de travail

Source : EN ISO 9000:2015, ensemble des conditions dans lesquelles des travaux peuvent être effectués.

Erreur

Source : EN 13306:2018-02, 6.1, état d'un objet (4.2.1) dans lequel il est incapable d'assurer une fonction demandée (4.5.1), à l'exception de l'incapacité pendant la maintenance préventive ou d'autres mesures planifiées, ou suite à l'absence de ressources externes.

Fourche suspendue

Source : EN 15194:2017, fourche de roue avant dotée d'une flexibilité axiale guidée destinée à atténuer la transmission des chocs de la chaussée au cycliste.

Frein à disque

Source : EN 15194:2017, frein utilisant des patins de frein pour saisir les surfaces extérieures d'un disque mince monté sur le moyeu de la roue ou intégré dans le moyeu.

Hauteur de selle maximale

Source : EN 15194:2017, distance verticale entre le sol et le point auquel la surface de la selle rencontre l'axe de la tige de selle, mesuré avec la selle orientée horizontalement, la tige de selle étant réglée sur la profondeur d'insertion minimale.

Levier de frein

Source : EN 15194:2017, levier par lequel on actionne le dispositif de freinage.

Maintenance

Source : DIN 31051, la maintenance est en général exécutée à des intervalles réguliers, le plus souvent par un personnel spécialisé formé. Elle permet d'assurer une durée de vie maximale et une usure minimale des objets maintenus. Une maintenance conforme est souvent aussi une condition de validité de la garantie.

Marquage CE

Source : Directive machines, avec le marquage CE, le fabricant déclare que le vélo électrique répond aux exigences en vigueur.

Marquage de la profondeur d'insertion minimale

Source : EN 15194:2017, marquage indiquant la profondeur d'insertion minimale requise pour la potence de guidon dans le tube de fourche ou pour la tige de selle dans le cadre.

Mise hors service

Source : DIN 31051, interruption volontaire et sans limitation de durée de la fonctionnalité d'un objet.

Mode d'emploi

Source : ISO DIS 20607:2018, partie des informations utilisateur qui sont fournies aux utilisateurs d'une machine par les fabricants d'une machine ; il contient des aides, instructions et conseils liés à l'utilisation de la machine dans toutes les phases de son cycle de vie.

Numéro de type

Source ZEG, chaque type de vélo électrique correspond à un numéro de type à huit chiffres qui décrit l'année de construction du modèle, le type de vélo électrique et la variante.

Pièce de rechange

Source : EN 13306:2018-02, 3.5, objet destiné à remplacer un objet correspondant afin d'assurer la fonction d'origine de l'objet.

Poids du vélo prêt à rouler

Source : ZEG, l'indication de poids du vélo prêt à rouler se rapporte au poids du vélo au moment de sa vente. Tout accessoire supplémentaire doit être ajouté à ce poids.

Poids total admissible max.

Source : EN 15194:2017, poids du vélo entièrement monté, avec le cycliste et les bagages, selon la définition du fabricant.

Pression des pneus maximale

Source : EN 15194:2017, pression des pneus maximale recommandée par le fabricant du pneu ou de la jante pour une conduite sûre et peu fatigante. Si la jante et le pneu ont chacun une pression maximale, la pression des pneus maximale applicable est la plus faible de ces deux valeurs.

Puissance nominale en fonctionnement continu maximale

Source : ZEG, La puissance nominale en fonctionnement continu maximale correspond à la puissance maximale pendant 30 minutes sur l'arbre de sortie du moteur électrique.

Roue

Source : EN 15194:2017, unité ou regroupement d'un moyeu, de rayons ou d'un disque et d'une jante, mais sans le pneu.

Rupture

Source : EN 15194:2017, séparation accidentelle en deux parties ou plus.

Système électrique de réglage et de commande

Source : EN 15194:2017, composants ou groupe de composants électroniques et/ou électriques qui sont intégrés dans un véhicule, en lien avec tous les branchements électriques et les câblages correspondants pour l'alimentation électrique du moteur.

Terrain non carrossable

Source : EN 15194:2017, pistes de cailloux accidentées, chemins forestiers et autres voies en général situées hors des routes et pouvant contenir des racines d'arbre et rochers.

Tige de selle

Source : EN 15194:2017, composant qui serre la selle (avec une vis ou un élément d'assemblage) et la relie au cadre.

Tube de fourche

Source : EN 15194:2017, partie de la fourche qui tourne autour de l'axe de direction de la tête de direction d'un vélo. En général, le tube est relié à la tête de fourche ou directement aux montants de fourche et assure la liaison entre la fourche et la potence de guidon.

Usure

Source : DIN 31051, Réduction de la réserve d'usure (4.3.4), causée par des processus chimiques et/ou physiques.

Vélo à assistance électrique, vélo électrique

Source : EN 15194:2017, (anglais : electrically power assisted cycle) vélo équipé de pédales et d'un moteur électrique auxiliaire qui ne peut pas être entraîné exclusivement par le moteur électrique auxiliaire sauf pendant le mode d'assistance au démarrage.

Vélo adolescent

Source : EN-ISO 4210 - 2, vélo conçu pour l'utilisation sur les voies publiques par des jeunes pesant moins de 40 kg, avec une hauteur de selle maximale comprise entre 635 mm et 750 mm. (voir EN-ISO 4210).

Vélo de course

Source : EN-ISO 4210 - 2, vélo conçu pour les trajets amateur à hautes vitesses et pour l'utilisation sur les voies publiques, disposant d'une unité de commande et de direction avec plusieurs positions de prise (permettant une position du corps aérodynamique) et doté d'un système de transmission pour plusieurs vitesses ainsi que d'une largeur de pneus maximale de 28 mm, le vélo entièrement monté ne dépassant pas un poids de 12 kg.

Vélo de transport

Source : DIN 79010, vélo conçu principalement pour le transport de marchandises.

Vélo de ville et tout chemin

Source : EN-ISO 4210 - 2, vélo conçu principalement pour l'utilisation sur des voies publiques à des fins de transport ou de loisir.

Vélo pliant

Source : EN-ISO 4210 - 2, vélo conçu pour être plié dans un format compact qui facilite le transport et le stockage.

Vélo tout terrain, mountain-bike

Source : EN-ISO 4210 - 2, vélo conçu pour l'utilisation dans des terrains accidentés hors de la chaussée et pour l'utilisation sur les voies et chemins publics, doté d'un cadre renforcé et d'autres composants appropriés et en général de pneus de plus grande section avec des surfaces de roulement rugueuses et d'une plage de développement importante.

Vitesse d'arrêt

Source : EN 15194:2017, la vitesse atteinte par le vélo électrique lorsque le courant chute à zéro ou à la valeur de marche à vide.

12.1 Abréviations

ABS Système anti-blocage

ECP Protection électronique des cellules

12.2 Concepts simplifiés

Pour plus de lisibilité, les concepts suivants sont utilisés :

Concept	Signification
Mode d'emploi	Mode d'emploi original
Moteur	Moteur d'entraînement, partie de machine

Tableau 40 : Concepts simplifiés

13 Annexe

I. Traduction de la déclaration de conformité CE/UE originale

Fabricant

ZEG Zweirad-Einkaufs-Genossenschaft eG
 Longericher Straße 2
 50739 Köln, Germany

Responsable de la documentation*

Janine Otto
 c/o ZEG Zweirad-Einkaufs-Genossenschaft eG
 Longericher Str. 2
 50739 Köln, Germany

La machine, le vélo électrique de type :

21-17-1074	Lacuba EVO 10, Gent	Vélo de ville et tout chemin
21-17-1075	Lacuba EVO 10, Trapez	Vélo de ville et tout chemin
21-17-1076	Lacuba EVO 10, Wave	Vélo de ville et tout chemin
21-17-1071	Lacuba EVO 10S, Gent	Vélo de ville et tout chemin
21-17-1072	Lacuba EVO 10S, Trapez	Vélo de ville et tout chemin
21-17-1073	Lacuba EVO 10S, Wave	Vélo de ville et tout chemin
21-17-1077	Lacuba EVO Cross, Gent	Vélo de ville et tout chemin
21-17-1078	Lacuba EVO Cross, Trapez	Vélo de ville et tout chemin
21-17-1085	Lacuba EVO Lite 12, Wave	Vélo de ville et tout chemin
21-17-1086	Lacuba EVO Lite 12, Trapez	Vélo de ville et tout chemin
21-17-1087	Lacuba EVO Lite 12, Wave	Vélo de ville et tout chemin
21-17-1087	Lacuba EVO Lite 5F, Gent	Vélo de ville et tout chemin
21-17-1083	Lacuba EVO Lite 5F, Trapez	Vélo de ville et tout chemin
21-17-1084	Lacuba EVO Lite 5F, Wave	Vélo de ville et tout chemin

Année de construction 2020 et année de construction 2021, respecte les dispositions UE applicables suivantes :

- Directive 2006/42/CE Machines
- Directive 2011/65/UE RoHs
- Directive 2014/30/UE Compatibilité électromagnétique

Les objectifs de protection de la directive Basse tension 2014/35/UE ont été respectés conformément à l'Annexe I, n° 1.5.1 de la directive Machines 2006/42/CE.

Les normes harmonisées suivantes ont été appliquées :

- Norme ISO DIS 20607:2018 Sécurité des machines – Notice d'instructions – Principes rédactionnels généraux,
- EN 15194:2017, Cycles – Cycles à assistance de pédalage équipés d'un entraînement auxiliaire à motorisation électrique – Bicyclettes EPAC

Les autres normes techniques qui suivent ont été appliquées :

- Norme EN 11243:2016, Cycles – Porte-bagages pour bicyclettes – Exigences et méthodes



Cologne, le 29/07/2020

.....
 Egbert Hageböck, Conseil de Direction ZEG Zweirad-Einkaufs-Genossenschaft eG

*Personne établie dans la communauté et habilitée à élaborer la documentation technique

14 Index des mots-clés

- A**
Affichage à l'écran, 26, 27, 28, 51, 59, 60, 61, 62, 63
Amortisseur arrière,
- nettoyer, 69, 71
Année du modèle, 8
Arbre de transmission,
- entretien, 72
Assistance de poussée,
- utiliser, 59
- B**
Batterie de l'ordinateur de bord,
- charger la batterie, 58
Batterie sur cadre,
- retirer, 52
Batterie, 19, 20
- contrôler, 36
- éliminer, 92
- expédier 32
- nettoyer, 71
- retirer, 52
- réveiller, 56
- transporter 32
- C**
Câble électrique,
- contrôler 75
Cadre, 14
- entretien, 72
- nettoyer, 70
Cassette,
- entretien, 72
Chaîne de transmission, 19
Chaîne, 19
- assurer la maintenance, 75
- entretien, 72
Changement de vitesse,
- actionner, 67, 68
- assurer la maintenance, 75
- contrôler 75
Chargeur,
- éliminer, 92
- D**
Dérailleur avant,
- entretien, 72
Dimensions, 31
Disque de frein, 18
- contrôler 75
- E**
Écran,
- nettoyer, 71
Équipement alternatif, 107
Étrier de frein, 18
- F**
Feu arrière, 19
Feux, 20
- contrôler le fonctionnement, 53
Fourche de suspension,
- nettoyer, 69
Fourche, 15
- entretien, 72
Frein arrière, 18
Frein avant, 18
- freiner, 64
- Frein,
- Contrôler la plaquette de frein 74
- contrôler le disque de frein 75
- contrôler le point de pression 75
- contrôler les câbles de frein 75
- sécuriser lors du transport 32
- G**
Garde-boue,
- contrôler, 53
Guidon, 14, 26
- contrôler 38
- I**
Information de voyage,
- réinitialiser, 60
Interruption de l'utilisation, 33
- effectuer 34
- préparer 33
- J**
Jante, 15
- contrôler, 73
Jantes,
- contrôler 73
- L**
Levier de frein, 26
- M**
Manette de vitesse,
- contrôler, 75
- régler, 80
Marquage de la profondeur d'insertion minimale, 45
Message système, 28
Moteur, 19
- nettoyer, 71
Moyeu, 15
MY21B02 - 11 1
- N**
Nettoyage complet 70
Niveau d'assistance, 27, 28, 56
- sélectionner, 59
Numéro de type, 8
- O**
Ordinateur de bord, 20
- démarrer 58
- stocker 33
- P**
Paramètre système,
modifiable, 28, 60
Pare-chaîne,
- contrôler, 53
Pause hivernale voire Interruption de l'utilisation
Pédale, 19
- entretien, 72
- nettoyer, 69
Phare avant, 19
Plaquette de frein, 18
- assurer la maintenance, 74
- contrôler 74
Pneus, 15
- contrôler 73
- contrôler la pression de remplissage 73
- contrôler, 73
Airless 52
Conversion 52
Tubeless 52
- Poids,
- Poids de transport, 31
- Poids, 31
poids total admissible, 8
Poignée de vitesse rotative du changement de vitesse, 26
- contrôler, 75
Porte-bagages, 14
- contrôler, 53
- modifier, 54
- utiliser, 54
Potence,
- contrôler 38, 75
- entretien, 72
- nettoyer, 70
Première mise en service, 35
- R**
Rayon, 15
Remorque, 51
Roue avant voir Roue
Roue de changement de vitesse,
- entretien, 72
Roue de roulement,
- assurer la maintenance, 73
- monter, 37
- nettoyer, 70
Roue dentée, 19
Roues dentées,
- entretien, 72
- S**
Selle, 14, 54
- déterminer la hauteur de la selle, 44, 45
- modifier l'inclinaison de la selle, 44
- modifier la longueur d'assise, 45
- utiliser, 54
Sens de la marche, 19
Siège enfant, 50
Système d'arrêt d'urgence 12
Système d'entraînement, 19
- démarrer, 57, 58
- T**
Tension de la chaîne, 75
Tension de la courroie, 75
Tige de selle, 14
Transport, 31
Transporter voir Transport
- V**
Valve, 15
Valve Dunlop, 15
Valve Presta, 15
Valve Schrader, 15
Vélo électrique,
- expédier 32
- transporter 32